

МЕЖГОСУДАРСТВЕННЫЙ СТАНДАРТ

ФЛАНЦЫ АРМАТУРЫ, СОЕДИНИТЕЛЬНЫХ ЧАСТЕЙ И ТРУБОПРОВОДОВ
НА НОМИНАЛЬНОЕ ДАВЛЕНИЕ ДО P_N 250

Конструкция, размеры и общие технические требования

Flanges for valves, fittings and pipelines for pressure to P_N 250. Design, dimensions and general technical requirements

МКС 23.040.60

Дата введения 2016-04-01

Предисловие

Цели, основные принципы и основной порядок проведения работ по межгосударственной стандартизации установлены в [ГОСТ 1.0-92](#) "Межгосударственная система стандартизации. Основные положения" и [ГОСТ 1.2-2009](#) "Межгосударственная система стандартизации. Стандарты межгосударственные, правила и рекомендации по межгосударственной стандартизации. Правила разработки, принятия, применения, обновления и отмены"

Сведения о стандарте

1 ПОДГОТОВЛЕН Закрытым акционерным обществом "Научно-производственная фирма "Центральное конструкторское бюро арматуростроения" (ЗАО "НПФ "ЦКБА")

2 ВНЕСЕН Межгосударственным техническим комитетом по стандартизации МТК 259 "Трубопроводная арматура и сильфоны"

3 ПРИНЯТ Межгосударственным советом по стандартизации, метрологии и сертификации (протокол от 27 марта 2015 г. N 76-П)

За принятие проголосовали:

Краткое наименование страны по МК (ИСО 3166) 004-97	Код страны по МК (ИСО 3166) 004-97	Сокращенное наименование национального органа по стандартизации	наименование органа по стандартизации
Армения	AM	Минэкономики	Республики Армения
Беларусь	BY	Госстандарт	Республики Беларусь
Киргизия	KG	Кыргызстандарт	
Россия	RU	Росстандарт	
Украина	UA	Минэкономразвития	Украины

4 [Приказом Федерального агентства по техническому регулированию и метрологии от 26 мая 2015 г. N 443-ст](#) межгосударственный стандарт ГОСТ 33259-2015 введен в действие в качестве национального стандарта Российской Федерации с 1 апреля 2016 г.

5 В настоящем стандарте учтены основные нормативные положения следующих международных стандартов:

- ISO 7005-1:2011* "Фланцы трубопроводов. Часть 1. Стальные фланцы для промышленных трубопроводов и систем трубопроводов многоцелевого назначения" ("Pipe flanges - Part 1: Steel flanges for industrial and general service piping systems", NEQ)

* Доступ к международным и зарубежным документам, упомянутым здесь и далее по тексту, можно получить, перейдя по ссылке на сайт <http://shop.cntd.ru>. - Примечание изготовителя базы данных.

- ISO 7005-2:1988 "Фланцы металлические. Часть 2. Фланцы из литейного чугуна" ("Metallic flanges - Part 2: Cast iron flanges", NEQ)

6 Подготовлен на основе применения [ГОСТ Р 54432-2011](#)*

* Приказом Федерального агентства по техническому регулированию и метрологии от 26 мая 2015 г.** [ГОСТ Р 54432-2011](#) отменен с 1 апреля 2017 г.

** Вероятно, ошибка оригинала. Следует читать: [Приказом Федерального агентства по техническому регулированию и метрологии от 26 мая 2015 г. N 443-ст.](#) - Примечание изготовителя базы данных.

7 ВЗАМЕН [ГОСТ 12815-80](#), [ГОСТ 12816-80](#), [ГОСТ 12817-80](#), [ГОСТ 12818-80](#), [ГОСТ 12819-80](#), [ГОСТ 12820-80](#), [ГОСТ 12821-80](#), [ГОСТ 12822-80](#).

Информация об изменениях к настоящему стандарту публикуется в ежегодном информационном указателе "Национальные стандарты", а текст изменений и поправок - в ежемесячном информационном указателе "Национальные стандарты". В случае пересмотра (замены) или отмены настоящего стандарта соответствующее уведомление будет опубликовано в ежемесячном информационном указателе "Национальные стандарты". Соответствующая информация, уведомление и тексты размещаются также в информационной системе общего пользования - на официальном сайте Федерального агентства по техническому регулированию и метрологии в сети Интернет

1 Область применения

Настоящий стандарт распространяется на присоединительные фланцы трубопроводной арматуры (далее - арматуры), соединительных частей и трубопроводов, а также на присоединительные фланцы машин, оборудования, приборов, патрубков, аппаратов и резервуаров на номинальное давление до P_N 250 и устанавливает конструкцию и размеры стальных и чугунных фланцев, определяет типы фланцев, типы форм уплотнительных поверхностей, устанавливает технические требования к изготовлению, маркировке, испытаниям и контролю.

В настоящем стандарте приведены рекомендации по выбору материала для фланцев и крепежных деталей фланцевых соединений а также по выбору уплотнительной поверхности в зависимости от опасности и параметров рабочей среды.

На фланцы для других объектов, параметров и условий применения действуют [ГОСТ 1536](#), [ГОСТ 4433](#), [ГОСТ 9399](#), [ГОСТ 25660](#), [ГОСТ 28759.1](#) - [ГОСТ 28759.5](#), [1].

2 Нормативные ссылки

В настоящем стандарте использованы нормативные ссылки на следующие межгосударственные стандарты:

[ГОСТ 2.301-68](#) Единая система конструкторской документации. Форматы

[ГОСТ 9.014-78](#) Единая система защиты от коррозии и старения.

Временная противокоррозионная защита изделий. Общие требования

[ГОСТ 9.303-84](#) Единая система защиты от коррозии и старения. Покрытия металлические и неметаллические неорганические. Общие требования к выбору

[ГОСТ 12.1.007-76](#) Система стандартов безопасности труда. Вредные вещества. Классификация и общие требования безопасности

[ГОСТ 12.1.044-89](#) Система стандартов безопасности труда.

Пожаровзрывоопасность веществ и материалов. Номенклатура показателей и методы их определения

[ГОСТ 356-80](#) Арматура и детали трубопроводов. Давления номинальные, пробные и рабочие. Ряды

[ГОСТ 977-88](#) Отливки стальные. Общие технические условия

[ГОСТ 1050-88](#) Прокат сортовой, калиброванный, со специальной отделкой поверхности из углеродистой качественной конструкционной стали. Общие технические условия

[ГОСТ 1215-79](#) Отливки из ковкого чугуна. Общие технические условия

[ГОСТ 1412-85](#) Чугун с пластинчатым графитом для отливок. Марки

[ГОСТ 1536-76](#) Фланцы судовых трубопроводов. Присоединительные размеры и уплотнительные поверхности

[ГОСТ 1577-93](#) Прокат толстолистовой и широкополосный из конструкционной качественной стали. Технические условия

[ГОСТ 2590-2006](#) Прокат сортовой стальной горячекатаный круглый.

Сортамент

[ГОСТ 2591-2006](#) Прокат сортовой стальной горячекатаный квадратный.

Сортамент

[ГОСТ 4433-76](#) Фланцы арматуры, соединительных частей и трубопроводов судовые. Типы

[ГОСТ 4543-71](#) Прокат из легированной конструкционной стали.

Технические условия

[ГОСТ 5520-79](#) Прокат листовой из углеродистой, низколегированной и легированной стали для котлов и сосудов, работающих под давлением. Технические условия

[ГОСТ 5632-72](#) Стали высоколегированные и сплавы коррозионно-стойкие, жаростойкие и жаропрочные. Марки

[ГОСТ 5773-90](#) Издания книжные и журнальные. Форматы

[ГОСТ 6032-2003](#) (ИСО 3651-1:1998, ИСО 3651-2:1998) Стали и сплавы коррозионно-стойкие. Методы испытаний на стойкость к межкристаллитной коррозии

[ГОСТ 7293-85](#) Чугун с шаровидным графитом для отливок. Марки

[ГОСТ 7350-77](#) Сталь толстолистовая коррозионно-стойкая, жаростойкая и жаропрочная. Технические условия

[ГОСТ 7505-89](#) Поковки стальные штампованные. Допуски, припуски и кузнечные напуски

[ГОСТ 8479-70](#) Поковки из конструкционной углеродистой и легированной стали. Общие технические условия

[ГОСТ 9399-81](#) Фланцы стальные резьбовые на Ру 20-100 МПа (200-1000 кгс/см²). Технические условия

[ГОСТ 9454-78](#) Металлы. Метод испытания на ударный изгиб при пониженных, комнатной и повышенных температурах

[ГОСТ 9833-73](#) Кольца резиновые уплотнительные круглого сечения для гидравлических и пневматических устройств. Конструкция и размеры

[ГОСТ 14140-81](#) Основные нормы взаимозаменяемости. Допуски расположения осей отверстий для крепежных деталей

[ГОСТ 14192-96](#) Маркировка грузов

[ГОСТ 14637-89](#) (ИСО 4995-78) Прокат толстолистовой из углеродистой стали обыкновенного качества. Технические условия

[ГОСТ 14782-86](#) Контроль неразрушающий. Соединения сварные. Методы ультразвуковые

[ГОСТ 14792-80](#) Детали и заготовки, вырезаемые кислородной и плазменно-дуговой резкой. Точность, качество поверхности реза

[ГОСТ 15180-86](#) Прокладки плоские эластичные. Основные параметры и размеры

[ГОСТ 19281-89](#) (ИСО 4950-2-81, ИСО 4950-3-81, ИСО 4951-79, ИСО 4995-78, ИСО 4996-78, ИСО 5952-83) Прокат из стали повышенной прочности. Общие технические условия

[ГОСТ 20072-74](#) Сталь теплоустойчивая. Технические условия

[ГОСТ 20700-75](#) Болты, шпильки, гайки и шайбы для фланцевых и анкерных соединений, пробки и хомуты с температурой среды от 0 до 650°С. Технические условия

[ГОСТ 21120-75](#) Прутки и заготовки круглого и прямоугольного сечения.

Методы ультразвуковой дефектоскопии

[ГОСТ 22727-88](#) Прокат листовой. Методы ультразвукового контроля

[ГОСТ 23304-78](#) Болты, шпильки, гайки и шайбы для фланцевых соединений атомных энергетических установок. Технические требования. Приемка. Методы испытаний. Маркировка, упаковка, транспортирование и хранение

[ГОСТ 23055-78](#) Контроль неразрушающий. Сварка металлов плавлением. Классификация сварных соединений по результатам радиографического контроля

[ГОСТ 24507-80](#) Контроль неразрушающий. Поковки из черных и цветных металлов. Методы ультразвуковой дефектоскопии

[ГОСТ 24856-2014](#) Арматура трубопроводная. Термины и определения

[ГОСТ 25054-81](#) Поковки из коррозионно-стойких сталей и сплавов. Общие технические условия

[ГОСТ 25660-83](#) Фланцы изолирующие для подводных трубопроводов на Ру 10,0 МПа (≈ 100 кгс/см²). Конструкция и размеры

[ГОСТ 26645-85](#)¹⁾ Отливки из металлов и сплавов. Допуски размеров, массы и припуски на механическую обработку

¹⁾ На территории Российской Федерации действует [ГОСТ Р 53464-2009](#) "Отливки из металлов и сплавов. Допуски размеров, массы и припуски на механическую обработку".

[ГОСТ 28759.1-90](#) Фланцы сосудов и аппаратов. Типы и параметры

[ГОСТ 28759.2-90](#) Фланцы сосудов и аппаратов стальные плоские приварные. Конструкция и размеры

[ГОСТ 28759.3-90](#) Фланцы сосудов и аппаратов стальные приварные встык. Конструкция и размеры

[ГОСТ 28759.4-90](#) Фланцы сосудов и аппаратов стальные приварные встык под прокладку восьмиугольного сечения. Конструкция и размеры

[ГОСТ 28759.5-90](#) Фланцы сосудов и аппаратов. Технические требования

[ГОСТ 30893.1-2002](#) (ИСО 2768-1-89) Основные нормы взаимозаменяемости. Общие допуски. Предельные отклонения линейных и угловых размеров с неуказанными допусками

[ГОСТ 31901-2013](#) Арматура трубопроводная для атомных станций. Общие технические условия

[ГОСТ 33260-2015](#) Арматура трубопроводная. Металлы, применяемые в арматуростроении. Основные требования к выбору материалов

Примечание - При пользовании настоящим стандартом целесообразно проверить действие ссылочных стандартов в информационной системе общего пользования - на официальном сайте Федерального агентства по техническому регулированию и метрологии в сети Интернет или по ежегодному информационному указателю "Национальные стандарты", который опубликован по состоянию на 1 января текущего года, и по выпускам

ежемесячного информационного указателя "Национальные стандарты" за текущий год. Если ссылочный стандарт заменен (изменен), то при пользовании настоящим стандартом следует руководствоваться замененным (измененным) стандартом. Если ссылочный стандарт отменен без замены, то положение, в котором дана ссылка на него, применяется в части, не затрагивающей эту ссылку.

3 Термины, определения и сокращения

3.1 В настоящем стандарте применены термины по [ГОСТ 24856](#).

3.2 В настоящем стандарте применены следующие сокращения:

НД - нормативная документация;
КД - конструкторская документация;
ТУ - технические условия;
МКК - межкристаллитная коррозия;
УЗК - ультразвуковой контроль;
СКР - сульфидное коррозионное растрескивание;
ТРГ - терморасширенный графит;
СНП - спирально-навитые прокладки;

PN - номинальное давление (в стандарте указано в бар или кгс/см²).

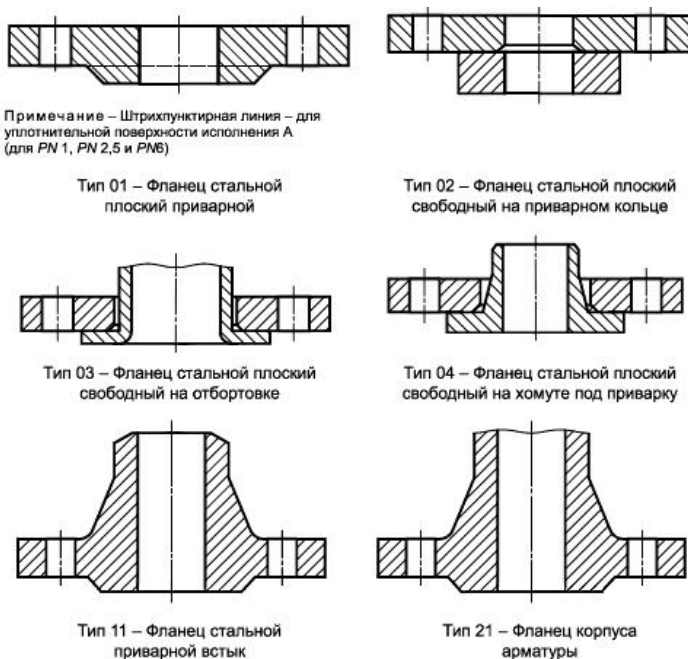
4 Типы фланцев и исполнения уплотнительных поверхностей

4.1 Типы фланцев и их обозначения приведены на рисунке 1.

4.2 Исполнения уплотнительных поверхностей и их обозначения приведены на рисунке 2.

4.3 Применяемость фланцев номинального диаметра *DN* в зависимости от номинального давления *PN* для каждого типа фланцев приведена в таблице 1.

Рисунок 1 - Типы фланцев



Примечания

1 Фланцы типов 01, 04, 11, 21 соответствуют фланцам типов 01, 04, 11, 21 по [2].

2 Фланцы типа 02 соответствуют фланцам типа 02 с приварным кольцом типа 32 по [2].

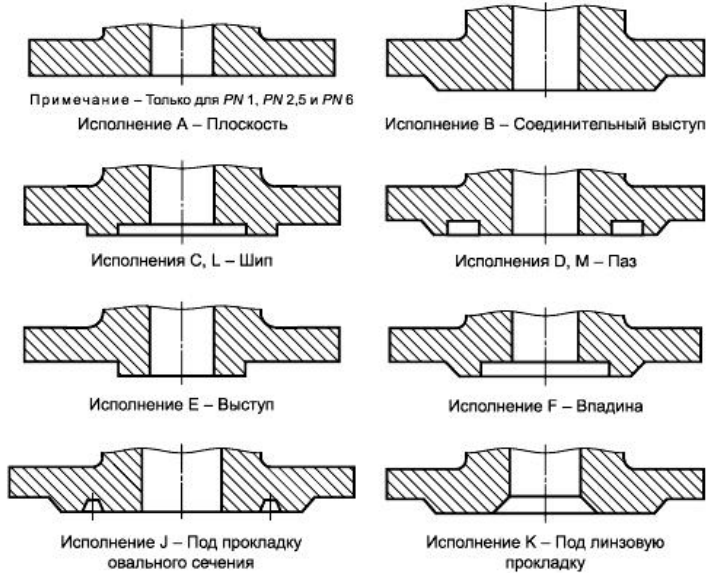
3 Фланцы типа 03 соответствуют фланцам типа 02 с отбортовкой типа 33 по [2].

4 Фланцы типа 21 и элемент отбортовки для фланца типа 03 являются элементами арматуры, оборудования или соединительных частей трубопроводов и отдельно не изготавливаются.

5 Фланцы типов 01 и 02 - только для температуры применения не ниже минус 40°C.

Рисунок 1 - Типы фланцев

Рисунок 2 - Исполнения уплотнительных поверхностей



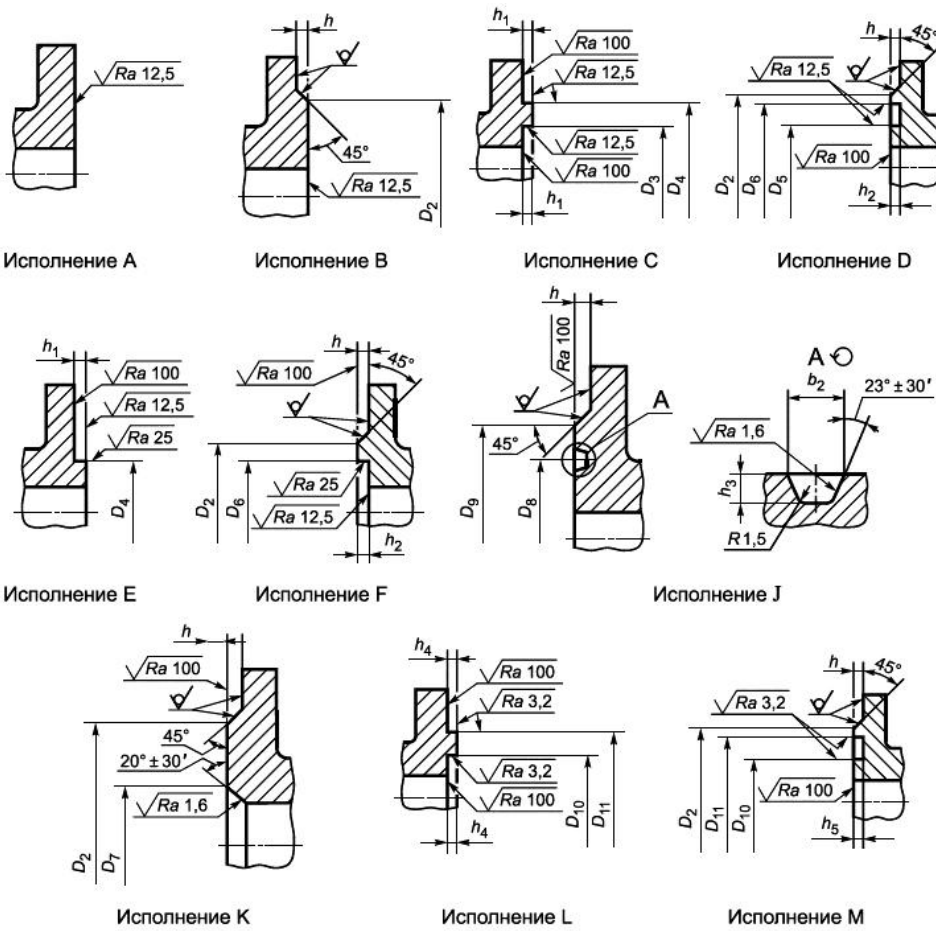
Примечание - Уплотнительные поверхности исполнений L и M используют под фторопластовые прокладки.

Рисунок 2 - Исполнения уплотнительных поверхностей

Таблица 1 - Применяемость фланцев

Тип фланца	Номинальное давление PN, кг/см²	Номинальный диаметр DN																																														
		DN 10	DN 15	DN 20	DN 25	DN 32	DN 40	DN 50	DN 65	DN 80	DN 100	DN 125	DN 150	DN 200	DN 250	DN 300	DN 350	DN 400	DN 450	DN 500	DN 600	DN 700	DN 800	DN 900	DN 1000	DN 1200	DN 1400	DN 1600	DN 1800	DN 2000	DN 2200	DN 2400	DN 2800	DN 3000	DN 3200	DN 3400	DN 3600	DN 3800	DN 4000									
<p>Тип 01 Фланцы стальные плоские приварные</p>	PN 1	x	x	x	x	x	x	x	x	x	x	x	x	x	x	x	x	x	x	x	x	x	x	x	x	x	x	x	x	x	x	x	x	x	x	x	x	x	x	x	x	x						
	PN 2.5	x	x	x	x	x	x	x	x	x	x	x	x	x	x	x	x	x	x	x	x	x	x	x	x	x	x	x	x	x	x	x	x	x	x	x	x	x	x	x	x	x	x	x				
	PN 6	x	x	x	x	x	x	x	x	x	x	x	x	x	x	x	x	x	x	x	x	x	x	x	x	x	x	x	x	x	x	x	x	x	x	x	x	x	x	x	x	x	x	x				
	PN 10	x	x	x	x	x	x	x	x	x	x	x	x	x	x	x	x	x	x	x	x	x	x	x	x	x	x	x	x	x	x	x	x	x	x	x	x	x	x	x	x	x	x	x	x			
	PN 16	x	x	x	x	x	x	x	x	x	x	x	x	x	x	x	x	x	x	x	x	x	x	x	x	x	x	x	x	x	x	x	x	x	x	x	x	x	x	x	x	x	x	x	x			
<p>Тип 02 Фланцы стальные плоские свободные на приварном кольце</p>	PN 1	x	x	x	x	x	x	x	x	x	x	x	x	x	x	x	x	x	x	x	x	x	x	x	x	x	x	x	x	x	x	x	x	x	x	x	x	x	x	x	x	x	x	x	x			
	PN 2.5	x	x	x	x	x	x	x	x	x	x	x	x	x	x	x	x	x	x	x	x	x	x	x	x	x	x	x	x	x	x	x	x	x	x	x	x	x	x	x	x	x	x	x	x	x		
	PN 6	x	x	x	x	x	x	x	x	x	x	x	x	x	x	x	x	x	x	x	x	x	x	x	x	x	x	x	x	x	x	x	x	x	x	x	x	x	x	x	x	x	x	x	x	x		
	PN 10	x	x	x	x	x	x	x	x	x	x	x	x	x	x	x	x	x	x	x	x	x	x	x	x	x	x	x	x	x	x	x	x	x	x	x	x	x	x	x	x	x	x	x	x	x		
	PN 16	x	x	x	x	x	x	x	x	x	x	x	x	x	x	x	x	x	x	x	x	x	x	x	x	x	x	x	x	x	x	x	x	x	x	x	x	x	x	x	x	x	x	x	x	x	x	
<p>Тип 03</p>	PN 2.5	x	x	x	x	x	x	x	x	x	x	x	x	x	x	x	x	x	x	x	x	x	x	x	x	x	x	x	x	x	x	x	x	x	x	x	x	x	x	x	x	x	x	x	x	x		
	PN 6	x	x	x	x	x	x	x	x	x	x	x	x	x	x	x	x	x	x	x	x	x	x	x	x	x	x	x	x	x	x	x	x	x	x	x	x	x	x	x	x	x	x	x	x	x	x	
	PN 10	x	x	x	x	x	x	x	x	x	x	x	x	x	x	x	x	x	x	x	x	x	x	x	x	x	x	x	x	x	x	x	x	x	x	x	x	x	x	x	x	x	x	x	x	x	x	x
	PN 16	x	x	x	x	x	x	x	x	x	x	x	x	x	x	x	x	x	x	x	x	x	x	x	x	x	x	x	x	x	x	x	x	x	x	x	x	x	x	x	x	x	x	x	x	x	x	
<p>Тип 04 Фланцы стальные плоские свободные на отбортовке и на хомуте под приварку</p>	PN 2.5	x	x	x	x	x	x	x	x	x	x	x	x	x	x	x	x	x	x	x	x	x	x	x	x	x	x	x	x	x	x	x	x	x	x	x	x	x	x	x	x	x	x	x	x	x	x	
	PN 6	x	x	x	x	x	x	x	x	x	x	x	x	x	x	x	x	x	x	x	x	x	x	x	x	x	x	x	x	x	x	x	x	x	x	x	x	x	x	x	x	x	x	x	x	x	x	x

Продолжение таблицы 1



Исполнение А

Исполнение В

Исполнение С

Исполнение D

Исполнение E

Исполнение F

Исполнение J

Исполнение K

Исполнение L

Исполнение M

Примечания

- 1 Допускается вместо угла 45° выполнять скругление радиусом по КД.
- 2 Исполнение А - только для *PN* 1, *PN* 2,5 и *PN* 6. Толщина фланца для исполнения А приведена в таблицах 3 или 6 (для этого исполнения $h = 0$).
- 3 Минимальная шероховатость уплотнительных поверхностей для исполнений А, В, С, D, E, F - Ra 3,2; исполнений L, M - Ra 0,8, а максимальная приведена на рисунках.

Рисунок 3 - Размеры уплотнительных поверхностей фланцев

Таблица 2 - Размеры уплотнительных поверхностей фланцев (см. рисунок 3)

Размеры в миллиметрах

DN	PN, кгс/см ²	D ₂	D ₃		D ₄		D ₅		D ₆		D ₇	D ₈	D ₉	D ₁₀	D ₁₁	b ₂	h	h ₁	h ₂	h ₃	h ₄	h ₅
			Ряд 1	Ряд 2	Ряд 1	Ряд 2	Ряд 1	Ряд 2	Ряд 1	Ряд 2												
DN 10	PN 1	35	19	-	29	-	18	-	30	-	-	-	-	18	30	-	2	4	3	-	4	3
	PN 2,5																					
	PN 6																					
	PN 10	42	24		34		23		35					23	35							
	PN 16																					
	PN 25																					
	PN 40																					
	PN 63										18	35	50			9					6,5	
	PN 100																					
	PN 160		-	24	-	34	-	23	-	35	-	-	-	-	-	-					-	-
PN 200	-	-		-		-		-									-	-	-			
PN 250	40	-	24	-	34	-	23	-	35								2	4,5	4			
DN 15	PN 1	40	23	-	33	-	22	-	34	-	-	-	-	22	34	-	2	4	3	-	4	3
	PN 2,5																					
	PN 6																					
	PN 10	47	29		39		28		40					28	40							

	<i>PN</i> 40																					
	<i>PN</i> 63									42	65	78			9					6,5		
	<i>PN</i> 100																					
	<i>PN</i> 160																					
	<i>PN</i> 200		51	-	65	-	50	-	66	-												
	<i>PN</i> 250		-	51	-	65	-	50	-	66	-	-	-	-	-	-	4,5	4	-	-	-	
<i>DN</i> 40	<i>PN</i> 1	80	55	-	69	-	54	-	70	-	-	-	-	54	70	-	3	4	3	-	4	3
	<i>PN</i> 2,5																					
	<i>PN</i> 6																					
	<i>PN</i> 10	88	61		75		60		76					60	76							
	<i>PN</i> 16																					
	<i>PN</i> 25																					
	<i>PN</i> 40																					
	<i>PN</i> 63										52	75	88			9					6,5	
	<i>PN</i> 100																					
	<i>PN</i> 160																					
<i>PN</i> 200		61	-	75	-	60	-	76	-			91										
<i>PN</i> 250		-	61	-	75	-	60	-	76	-	-	-	-	-	-	-	4,5	4	-	-	-	
<i>DN</i> 50	<i>PN</i> 1	90	66	-	80	-	65	-	81	-	-	-	-	65	81	-	3	4	3	-	4	3

	<i>PN</i> 2,5																					
	<i>PN</i> 6																					
	<i>PN</i> 10	102	73	87	72	88						72	88									
	<i>PN</i> 16																					
	<i>PN</i> 25																					
	<i>PN</i> 40																					
	<i>PN</i> 63									63	85	102			12				8			
	<i>PN</i> 100																					
	<i>PN</i> 160										95	115										
	<i>PN</i> 200		73	-	87	-	72	-	88	-			129									
	<i>PN</i> 250		-	73	-	87	-	72	-	88	-	-	-	-	-	-	4,5	4	-	-	-	
<i>DN</i> 65	<i>PN</i> 1	110	86	-	100	-	85	-	101	-	-	-	-	85	101	-	3	4	3	-	4	3
	<i>PN</i> 2,5																					
	<i>PN</i> 6																					
	<i>PN</i> 10	122	95	109	94	110								94	110							
	<i>PN</i> 16																					
	<i>PN</i> 25																					
	<i>PN</i> 40																					
	<i>PN</i> 63										85	110	132		12					8		

	<i>FN</i> 25	278																				
	<i>FN</i> 40	285																				
	<i>FN</i> 63								243	265	285			12				8				
	<i>FN</i> 100																					
	<i>FN</i> 160									275	315			17				11				
	<i>FN</i> 200		239	-	259	-	238	-	260	-							4,5	3,5				
	<i>FN</i> 250		-	239	-	259	-	238	-	260	-	-	-	-	-	-	5	4,5	-	-	-	
<i>DN</i> 250	<i>FN</i> 1	312	283	-	303	-	282	-	304	-	-	-	-	282	304	-	3	4,0	3,0	-	6	5
	<i>FN</i> 2,5																					
	<i>FN</i> 6																					
	<i>FN</i> 10	320	292		312		291		313					291	313							
	<i>FN</i> 16																					
	<i>FN</i> 25	335																				
	<i>FN</i> 40	345																				
	<i>FN</i> 63										298	320	345			12			8			
	<i>FN</i> 100																					
	<i>FN</i> 160											330	380			17			11			
	<i>FN</i> 200		292	-	312	-	291	-	313	-	-	-	-					4,5	3,5	-		
	<i>FN</i> 250		-	292	-	312	-	291	-	313				-	-	-	5	4,5	-	-	-	

DN 300	PN 1	365	336	-	356	-	335	-	357	-	-	-	335	357	-	4	5,0	4,0	-	6	5
	PN 2,5																				
	PN 6																				
	PN 10	370	343		363		342		364				342	364							
	PN 16																				
	PN 25	390																			
	PN 40	410																			
	PN 63									345	375	410			12					8	
	PN 100																				
PN 160										380				23					14		
DN 350	PN 1	415	386	-	406	-	385	-	407	-	-	-	385	407	-	4	5	4	-	6	5
	PN 2,5																				
	PN 6																				
	PN 10	430	395		421		394		422				394	422							
	PN 16																				
	PN 25	450																			
	PN 40	465																			
	PN 63										394	420	465		12					8	
PN 100														17					11		

	PN 160		-	-	-	-	-	-	-	-	-	-	-	-	23	-	-	14	-	-		
DN 400	PN 1	465	436	-	456	-	435	-	457	-	-	-	-	435	457	-	4	5	4	-	6	5
	PN 2,5																					
	PN 6																					
	PN 10	482	447		473		446		474					446	474							
	PN 16																					
	PN 25	505																				
	PN 40	535																				
	PN 63									445	480	535				12					8	
	PN 100															17					11	
PN 160		-	-	-	-	-	-	-	-	-	-	-	-	-	23	-	-	14	-	-		
DN 450	PN 1	520	489	-	509	-	488	-	510	-	-	-	-	488	510	-	4	5	4	-	6	5
	PN 2,5																					
	PN 6																					
	PN 10	532	497		523		496		524					496	524							
	PN 16																					
	PN 25	555																				
	PN 40	560																				
PN 63		-	497	-	523	-	496	-	524				-	-			5,5	5		-	-	

DN 2800	PN 1	2910	-	-	-	-	-	-	-	-	-	-	6	-	-	-	-	-
	PN 2,5																	
	PN 6	2960																
	PN 10	3000																
DN 3000	PN 1	3110	-	-	-	-	-	-	-	-	-	-	6	-	-	-	-	-
	PN 2,5																	
	PN 6	3160																
	PN 10	3210																
DN 3200	PN 2,5	3310	-	-	-	-	-	-	-	-	-	-	5	-	-	-	-	-
	PN 6	3370																
DN 3400	PN 2,5	3510	-	-	-	-	-	-	-	-	-	-	5	-	-	-	-	-
	PN 6	3580																
DN 3600	PN 2,5	3720	-	-	-	-	-	-	-	-	-	-	5	-	-	-	-	-
	PN 6	3790																
DN 3800	PN 2,5	3920	-	-	-	-	-	-	-	-	-	-	5	-	-	-	-	-
DN 4000	PN 2,5	4120	-	-	-	-	-	-	-	-	-	-	5	-	-	-	-	-

Примечания

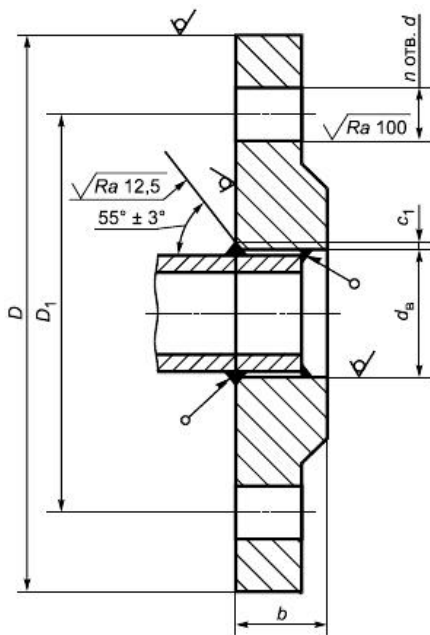
1 Ряд 2 соответствует [2].

2 Для ряда 2 фланцы с уплотнительными поверхностями исполнений С, D, E, F в соответствии с рисунком 3 не применяются на PN 2,5 и PN 6.

6 Размеры стальных и чугунных фланцев

6.1 Размеры фланцев стальных плоских приварных (тип 01) приведены на рисунке 4 и в таблице 3. Ряд 1 предпочтительный.

Рисунок 4 - Размеры фланцев стальных плоских приварных (тип 01) и схема монтажа к трубе



Примечание - Допускается выполнять фаску под сварной шов с углом $(50 \pm 5)^\circ$.

Рисунок 4 - Размеры фланцев стальных плоских приварных (тип 01) и схема монтажа к трубе

Таблица 3 - Размеры фланцев стальных плоских приварных, тип 01 (см. рисунок 4)

Размеры в миллиметрах

DN	PN , кгс/см ²	d _B		b		c ₁	D		D ₁	d		n		Номинальный диаметр болтов или шпилек	
		Ряд 1	Ряд 2	Ряд 1	Ряд 2		Ряд 1	Ряд 2		Ряд 1	Ряд 2	Ряд 1	Ряд 2	Ряд 1	Ряд 2
DN 10	PN 1	15	-	10	-	2	75	-	50	11	-	4	-	M10	-
	PN 2,5		18		12		75			11		4		M10	
	PN 6			12											
	PN 10				14		90		60	14				M12	
	PN 16				14										
	PN 25				16										
DN 15	PN 1	19	-	10	-	2	80	-	55	11	-	4		M10	-
	PN 2,5		22		12		80			11				M10	
	PN 6			12											
	PN 10				14		95		65	14				M12	
	PN 16				14										
	PN 25				16										
DN 20	PN 1	26	-	12	-	2	90	-	65	11	-	4		M10	-
	PN 2,5		27,5		14		90			11				M10	
	PN 6			14											
	PN 10				16		105		75	14				M12	
	PN 16				16										

	FN 25			18											
DN 25	FN 1	33	-	12	-	3	100	-	75	11	-	4	-	M10	-
	FN 2,5		34,5		14		100			11		4		M10	
	FN 6			14											
	FN 10			16			115		85	14				M12	
	FN 16			18											
	FN 25														
DN 32	FN 1	39	-	12	-	3	120	-	90	14	-	4	-	M12	-
	FN 2,5		43,5		16		120			14		4		M12	
	FN 6			15											
	FN 10			16	18		135	140	100	18				M16	
	FN 16			18											
	FN 25			20											
DN 40	FN 1	46	-	13	-	3	130	-	100	14	-	4	-	M12	-
	FN 2,5		49,5		16		130			14		4		M12	
	FN 6			16											
	FN 10			18	18		145	150	110	18				M16	
	FN 16			20											
	FN 25			22											

DN 50	PN 1	59	-	13	-	3	140	-	110	14	-	4	-	M12	-
	PN 2,5		61,5		16		140			14		4		M12	
	PN 6			16											
	PN 10			18	20		160	165	125	18				M16	
	PN 16			22											
	PN 25			24											
DN 65	PN 1	78	-	14	-	4	160	-	130	14	-	4	-	M12	-
	PN 2,5		77,5		16		160			14		4		M12	
	PN 6			16											
	PN 10			20	20		180	185	145	18		4	8	M16	
	PN 16			24									8**		
	PN 25				22							8			
DN 80	PN 1	91	-	14	-	4	185	-	150	18	-	4	-	M16	-
	PN 2,5		90,5		18			190		18		4		M16	
	PN 6			18											
	PN 10			20	20		195	200	160			4	8		
	PN 16			24											
	PN 25			26	24							8			
DN 100	PN 1	110 116	-	14	-	4	205	-	170	18	-	4	-	M16	-

	<i>PN</i> 2,5	110 116	116		18			210		18		4		M16	
	<i>PN</i> 6	100 116		18											
	<i>PN</i> 10	110 116		22	22		215	220	180			8			
	<i>PN</i> 16	110 116		26											
	<i>PN</i> 25	110 116		28	26		230	235	190	22				M20	
<i>DN</i> 125	<i>PN</i> 1	135 142	-	16	-	4	235	-	200	18	-	8	-	M16	-
	<i>PN</i> 2,5	135 142	141,5		20			240		18		8		M16	
	<i>PN</i> 6	135 142		20											
	<i>PN</i> 10	135 142		24	22		245	250	210						
	<i>PN</i> 16	135 142		28											
	<i>PN</i> 25	135 142		30			270		220	26				M24	
<i>DN</i> 150	<i>PN</i> 1	154 161 170	-	16	-	4	260	-	225	18	-	8	-	M16	-
	<i>PN</i> 2,5	154 161 170	170,5	16	20			265		18		8		M16	
	<i>PN</i> 6	154 161 170		20											
	<i>PN</i> 10	154 161 170		24	24		280	285	240	22				M20	
	<i>PN</i> 16	154 161 170		28											
	<i>PN</i> 25	154 161 170		30			300		250	26				M24	

DN 200	PN 1	222	-	18	-	4	315	-	280	18	-	8	-	M16	-
	PN 2,5		221,5		22			320		18		8		M16	
	PN 6			22											
	PN 10			24			335	340	295	22				M20	
	PN 16			30	26							12			
	PN 25			32			360		310	26				M24	
DN 250	PN 1	273	-	21	-	6	370	-	335	18	-	12	-	M16	-
	PN 2,5		276,5		24			375		18		12		M16	
	PN 6			23											
	PN 10			26			390		350	22				M20	
	PN 16			31	29		405		355	26				M24	
	PN 25			34	35		425		370	30				M27	
DN 300	PN 1	325	-	22	-	6	435	-	395	22	-	12	-	M20	-
	PN 2,5		327,5		24			440		22		12		M20	
	PN 6			24											
	PN 10			28	26		440	445	400						
	PN 16			32	32		460		410	26				M24	
	PN 25			36	38		485		430	30		16		M27	
DN 350	PN 1	377	-	22	-	7	485	-	445	22	-	12	-	M20	-

	PN 10			32	38		670	620	26		20		M24		
	PN 16			48	46		710	715	650	33			M30		
	PN 25			52	58		730	660	39	36			M36 M33		
DN 600	PN 1	630	-	25	-	7	755	-	705	26	-	20	-	M24	-
	PN 2,5		616,5		32		755			26		20		M24	
	PN 6			30											
	PN 10			36	42		780	725	30					M27	
	PN 16			50	55		840	770	39	36				M36	M33
	PN 25			54	68		840	845	39					M36	
DN 700	PN 1	720	-	26	-	9	860	-	810	26	-	24	-	M24	-
	PN 2,5		*		40		860			26		24		M24	
	PN 6			32	40										
	PN 10			39	50		895	840	30					M27	
	PN 16			52	63		910		39	36				M36	M33
	PN 25			60	85		960	875	45	42				M42	M39
DN 800	PN 1	820	-	26	-	9	975	-	920	30	-	24	-	M27	-
	PN 2,5		*		44		975			30		24		M27	
	PN 6			32	44										
	PN 10			42	56		1010	1015	950	33				M30	

* Определяется заказчиком.

** Фланцы с четырьмя отверстиями могут поставляться только по договоренности между изготовителем фланцев и заказчиком.

Примечания

1 Ряд 2 соответствует [2].

2 Размер c_1 может уточняться в зависимости от технологии сварки и размера трубы.

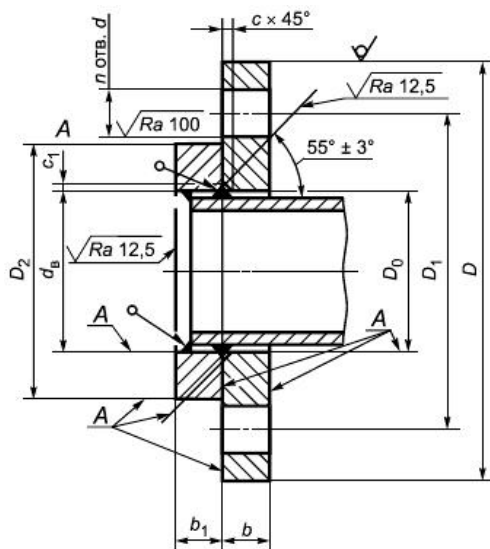
3 Фланцы должны изготавливаться с уплотнительными поверхностями исполнений:

- А - для фланцев на $PN 1$, $PN 2,5$ и $PN 6$;

- В, С, D, E, F, L и М - для всех PN .

6.2 Размеры фланцев стальных плоских свободных на приварном кольце (тип 02) приведены на рисунке 5 и в таблице 4. Ряд 1 предпочтительный.

Рисунок 5 - Размеры фланцев стальных плоских свободных на приварном кольце (тип 02) и схема монтажа к трубе



Примечания

1 Шероховатость поверхностей А - $Ra \leq 25$ мкм.

2 Допускается выполнять фаску под сварной шов с углом $(50 \pm 5)^\circ$.

Рисунок 5 - Размеры фланцев стальных плоских свободных на приварном кольце (тип 02) и схема монтажа к трубе

Таблица 4 - Размеры фланцев стальных плоских свободных на приварном кольце, тип 02 (см. рисунок 5)

Размеры в миллиметрах

DN 50	PN 1	61	-	90	59	-	12	-	12	-	5	-	3	140	-	110	14	-	4	-	M12	-
	PN 2,5		65			61,5		16		12		5		140			14		4		M12	
	PN 6																					
	PN 10			102			18	20	14	16				160	165	125	18				M16	
	PN 16						20		16													
	PN 25						22		18													
DN 65	PN 1	80	-	110	78	-	14	-	14	-	6	-	4	160	-	130	14	-	4	-	M12	-
	PN 2,5		81			77,5		16		12		6		160			14		4		M12	
	PN 6																					
	PN 10			122			20	20	16	16				180	185	145	18		4	8	M16	
	PN 16						22		18											8*		
	PN 25						24	22	20											8		
DN 80	PN 1	93	-	128	91	-	14	-	14	-	6	-	4	185	-	150	18	-	4	-	M16	-
	PN 2,5		94			90,5		18		12		6		190			18		4		M16	
	PN 6																					
	PN 10			133			22	20	16	16				195	200	160			4	8		
	PN 16						24		18													
	PN 25						26	24	20	18												
DN 100	PN 1	112 118	-	148	110 116	-	14	-	14	-	6	-	4	205	-	170	18	-	4	-	M16	-

	<i>PN</i> 2,5		120			116		18		14		6		210		18		4		M16		
	<i>PN</i> 6	112 118			110 116																	
	<i>PN</i> 10	112 118		158	110 116		24	22	16	18				215	220	180		8				
	<i>PN</i> 16	112 118			110 116		26		20													
	<i>PN</i> 25	112 118			110 116		28	26	22	20				230	235	190	22			M20		
<i>DN</i> 125	<i>PN</i> 1	138 145	-	178	135 142	-	14	-	14	-	6	-	4	235	-	200	18	-	8	-	M16	-
	<i>PN</i> 2,5		145			141,5		20		14		6		240			18		8		M16	
	<i>PN</i> 6	138 145			135 142																	
	<i>PN</i> 10	138 145		184	135 142		26	22	18	18				245	250	210						
	<i>PN</i> 16	138 145			135 142		28		20													
	<i>PN</i> 25	138 145			135 142		30	28	24	22				270		220	26				M24	
<i>DN</i> 150	<i>PN</i> 1	157 164 173	-	202	154 161 170	-	16	-	16	-	6	-	4	260	-	225	18	-	8	-	M16	-
	<i>PN</i> 2,5		174			170,5		20		14		6		265			18		8		M16	
	<i>PN</i> 6	157 164 173			154 161 170		16															
	<i>PN</i> 10	157 164 173		212	154 161 170		26	24	18	20				280	285	240	22				M20	
	<i>PN</i> 16	157 164 173			154 161 170		28		22	20												
	<i>PN</i> 25	157 164 173			154 161 170		30		24					300		250	26				M24	
<i>DN</i> 200	<i>PN</i> 1	225	-	258	222	-	18	-	18	-	8	-	4	315	-	280	18	-	8		M16	-

	PN 2,5		226		221,5		22		16		6		320		18		M16					
	PN 6																					
	PN 10		268				26	24	20	20			335	340	295	22	M20					
	PN 16						28	26	22							12						
	PN 25		278				30	32	24	26			360	310	26		M24					
DN 250	PN 1	279	-	312	273	-	20	-	18	-	11	-	6	370	-	335	18	-	12	-	M16	-
	PN 2,5		281		276,5		24		18		8		375		18		12				M16	
	PN 6																					
	PN 10		320				28	26	22	22			390	395	350	22					M20	
	PN 16						30	28	24				405	355	26						M24	
	PN 25		335				32	35	26				425	370	30						M27	
DN 300	PN 1	331	-	365	325	-	24	-	20	-	11	-	6	435	-	395	22	-	12	-	M20	-
	PN 2,5		333		327,5		24		18		8		440		22		12				M20	
	PN 6																					
	PN 10		370				30	28	22				440	445	400							
	PN 16						32		24				460	410	26						M24	
	PN 25		390				34	38	26	28			485	430	30		16				M27	
DN 350	PN 1	383	-	415	377	-	28	-	20	-	12	-	7	485	-	445	22	-	12	-	M20	-
	PN 2,5		365		359,5		26		18		8		490		22		12				M20	

	PN 10		510	585				38	28	26			670	620	26	20		M24				
	PN 16						42	46	30	32			710	715	650	33		M30				
	PN 25		519	615			50	58	32	38			730	660	39	36		M36 M33				
DN 600	PN 2,5	-	622	670	-	616,5	-	32	-	22	-	8	7	-	755	705	-	26	-	20	-	M24
	PN 6																					
	PN 10			685				42		26				780	725		30					M27
	PN 16			725				55		32				845	770		36					M33
	PN 25			720				68		40							39					M36

* Фланцы с четырьмя отверстиями могут поставляться только по договоренности между изготовителем фланцев и заказчиком.

Примечания

1 Ряд 2 соответствует [2].

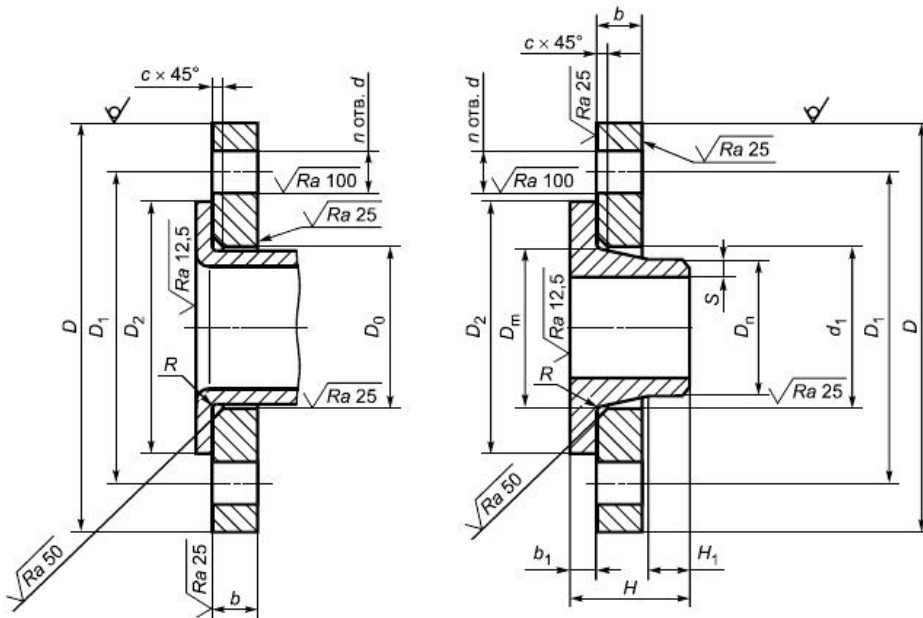
2 Размер c_1 может уточняться в зависимости от технологии сварки и размера трубы.

3 Кольца должны изготавливаться с уплотнительными поверхностями исполнений:

- А - для фланцев на *PN* 1, *PN* 2,5 и *PN* 6;
- В, С, D, E, F, L и М - для всех *PN*.

6.3 Размеры фланцев стальных плоских свободных на отбортовке (тип 03) и на хомуте под приварку (тип 04) приведены на рисунке 6 и в таблице 5.

Рисунок 6 - Размеры фланцев стальных плоских свободных (типы 03 и 04) и схема монтажа к трубе



Тип 03
(для PN 2,5; PN 6; PN10; PN16)

Тип 04
(для PN 10; PN 16; PN25)

Примечание - Радиус скругления тыльной стороны отбортовки и хомута R :

- R_{\min} 3 для $DN \leq 350$;
- R_{\min} 5 для $DN > 350$;
- R_{\max} 5 для $DN \leq 50$;
- R_{\max} 6 для $50 < DN \leq 350$;
- R_{\max} 8 для $DN > 350$

Рисунок 6 - Размеры фланцев стальных плоских свободных (типы 03 и 04) и схема монтажа к трубе

Таблица 5 - Размеры фланцев стальных плоских свободных на отбортовке и на хомуте под приварку, типы 03 и 04 (см. рисунок 6)

Размеры в миллиметрах

	<i>PN</i> 10	185		145	122	92	76,1	18	96	20	16	45	10	8	2,9	M16	
	<i>PN</i> 16													8*			
	<i>PN</i> 25	-				90				22		52		8			
<i>DN</i> 80	<i>PN</i> 2,5	190	94	150	128	-	-	18	-	18	-	6	-	-	4	-	M16
	<i>PN</i> 6																
	<i>PN</i> 10	200		160	138	105	88,9		108	20	16	50	10	8		3,2	
	<i>PN</i> 16																
	<i>PN</i> 25	-							114	24	18	58	12				
<i>DN</i> 100	<i>PN</i> 2,5	210	120	170	148	-	-	18	-	18	-	6	-	-	4	-	M16
	<i>PN</i> 6																
	<i>PN</i> 10	220		180	158	131	114,3		134	22	18	52	12	8		3,6	
	<i>PN</i> 16																
	<i>PN</i> 25	235	-	190		134		22	138	26	20	65					M20
<i>DN</i> 125	<i>PN</i> 2,5	240	145	200	178	-	-	18	-	20	-	6	-	-	8	-	M16
	<i>PN</i> 6																
	<i>PN</i> 10	250		210	184	156	139,7		162	22	18	55	12			4,0	
	<i>PN</i> 16																
	<i>PN</i> 25	270	-	220		162		26	166	28	22	68					M24
<i>DN</i> 150	<i>PN</i> 2,5	265	174	225	202	-	-	18	-	20	-	6	-	-	8	-	M16

	PN 6																	
	PN 10	285		240	212	184	168,3	22	188	24	20		55	12		4,5	M20	
	PN 16																	
	PN 25	300	-	250		192		26	194	30	24		75				M24	
DN 200	PN 2,5	320	226	280	258	-	-	18	-	22	-	6	-	-	8	-	M16	
	PN 6																	
	PN 10	340		295	268	234	219,1	22	240	24	20		62	16		6,3	M20	
	PN 16					235				26					12			
	PN 25	360	-	310	278	244		26	250	32	26		80				M24	
DN 250	PN 10	395	-	350	320	292	273	22	294	26	22	8	68	16	12	6,3	M20	
	PN 16	405		355				26		29			70				M24	
	PN 25	425		370	335	298		30	302	35	26		88	18		7,1	M27	
DN 300	PN 10	445	-	400	370	342	323,9	22	348	26	22	8	68	16	12	7,1	M20	
	PN 16	460		410		344		26		32	24		78				M24	
	PN 25	485		430	390	352		30	356	38	28		92	18	16	8,0	M27	
DN 350	PN 10	505	-	460	430	385	355,6	22	400	30	22	8	68	16	16	7,1	M20	
	PN 16	520		470		390		26		35	26		82			8	M24	
	PN 25	555		490	450	398		33	408	42	32		100	20			M30	
DN 400	PN 10	565	-	515	482	440	406,4	26	450	32	24	8	72	16	16	7,1	M24	

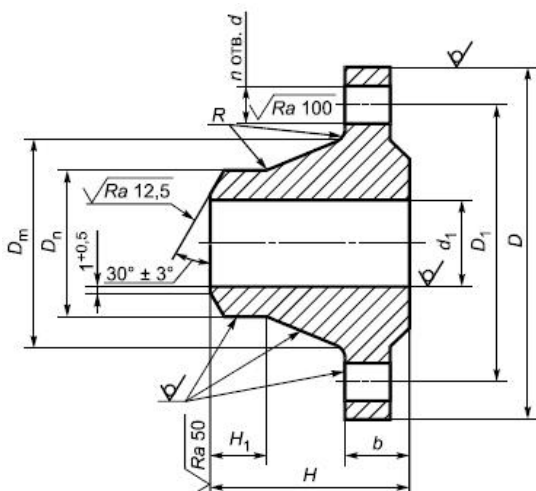
	PN 16	580		525	445		30	454	38	28		85			8,0	M27	
	PN 25	620		550	505	452	36	462	48	34		110	20			M33	
DN 450	PN 10	615	-	565	532	488	457	26	498	36	24	8	72	16	20	7,1	M24
	PN 16	640		585		490		30	500	42	30		83			8,0	M27
	PN 25	670		600	555	500		36	510	54	36		110	20		8,8	M33
DN 500	PN 10	670	-	620	585	542	508	26	550	38	26	8	75	16	20	7,1	M24
	PN 16	715		650		548		33	556	46	32		84			8,0	M30
	PN 25	730		660	615	558		36	568	58	38		125	20		10	M33
DN 600	PN 10	780	-	725	685	642	610	30	650	42	26	8	82	18	20	-	M27
	PN 16	840		770		670		36	660	55	32		88	18		8,8	M33
	PN 25	845			720	660		39	670	68	40		125	20		11	M36

* Фланцы с четырьмя отверстиями могут поставляться только по договоренности между изготовителем фланцев и заказчиком.

Примечание - Фланцы типа 03 изготавливаются с уплотнительной поверхностью исполнения В.

6.4 Размеры фланцев стальных приварных встык (тип 11) приведены на рисунке 7 и в таблице 6. Ряд 1 предпочтительный.

Рисунок 7 - Размеры фланцев стальных приварных встык (тип 11)



Примечания

- 1 Разделка кромки под сварку приведена для фланцев ряда 1.
- 2 Разделка кромок под сварку для фланцев ряда 2 - в соответствии с [2].
- 3 Радиусы R - по КД.
- 4 Допускается изготовление фланцев с другими видами разделки под сварку по технической документации (НД, КД), утвержденной в установленном порядке.

Рисунок 7 - Размеры фланцев стальных приварных встык (тип 11)

Таблица 6 - Размеры фланцев стальных приварных встык, тип 11 (см. рисунок 7)

Размеры в миллиметрах

	PN 63	64	62				35,2	23	24	62	60	8	150	155	110	22			M20		
	PN 100							24													
	PN 160		-	-			-	24	-	67	-			-		22	-	4	-	M20	-
	PN 200			43				32					160		115	26				M24	
	PN 250							37		72		9									
DN 40	PN 1	60	-	46	-	38	-	12	-	36	-	7	130	-	100	14	-	4	-	M12	-
	PN 2,5		62		48,3		43,1		14		38		130			14		4		M12	
	PN 6							15		38											
	PN 10	62	64					16	18	45	45		145	150	110	18				M16	
	PN 16	64																			
	PN 25							19	18	48	45		145	150							
	PN 40									48											
	PN 63	74	70			37	41,1	24	26	68	62	10	165	170	125	22				M20	
	PN 100	76						26		70											
	PN 160							28		75	64										
	PN 200	74	-	49	-	36	-	34	-		-			170	-	124	26	-	4	-	M24
PN 250	-	84	-	48,3	-	38,3	-	34	-	80			-	185	135	-	26	-	4	-	M24
DN 50	PN 1	70	-	58	-	49	-	12	-	36	-	8	140	-	110	14	-	4	-	M12	-
	PN 2,5		74		60,3		54,5		14		38		140			14		4		M12	

	PN 6							15		38												
	PN 10	76						16	18	45	45		160	165	125	18			M16			
	PN 16									48												
	PN 25		75					20		48	48											
	PN 40					48																
	PN 63	86	82			47	52,3	26		70	62	10	175	180	135	22			M20			
	PN 100		90			45		28		71	68		195		145	26			M24			
	PN 160							30		78	75											
	PN 200	105	-	61	-	46	-	40	-	98	-		210	-	160	26	-	8	-	M24	-	
	PN 250	-	95	-	60,3	-	47,7	-	38	-	85		-	200	150	-	26	-	8	-	M24	
DN 65	PN 1	88	-	77	-	66	-	12	-	36	-	9	160	-	130	14	-	4		M12	-	
	PN 2,5		88		76,1		70,3		14		38		160			14				M12		
	PN 6							15		38												
	PN 10	94	92					18		48	45	10	180	185	145	18		4	8	M16		
	PN 16									50									8*			
	PN 25	96	90					22		53	52				145			8				
	PN 40																					
	PN 63	106	98			64	68,1	28	26	75	68	12	200	205	160							
	PN 100	110	108			62		32	30	83	76		220		170	26					M24	

	PN 160					66,1	34	88	82												
	PN 200	138	-	90	-	68	-	48	-	121	-	260	-	203	30	-	8	-	M27	-	
	PN 250	-	124	-	76,1	-	60,1	-	42	-	95	-	230	180	-	26	-	8	-	M24	
DN 80	PN 1	102	-	90	-	78	-	14	-	38	-	10	185	-	150	18	-	4	-	M16	-
	PN 2,5		102		88,9		82,5		16		42		190		18		4		M16		
	PN 6							16		40											
	PN 10	105	105					18	20	50	50		195	200	160		4	8			
	PN 16	110						20		53											
	PN 25							22	24	55	58	12					8				
	PN 40	112						24		58											
	PN 63	120	112			77	79,9	30	28	75	72		210	215	170	22					
	PN 100	124	120			75	78,9	34	32	90	78		230		180	26				M24	
	PN 160					76,3		36		93	86										
PN 200	162	-	110	-	80	-	54	-	135	-		290	-	230	33	-	8	-	M30	-	
PN 250	-	136	-	101,6	-	79,6	-	46	-	102		-	255	200	-	30	-	8	-	M27	
DN 100	PN 1	122	-	110	-	96	-	14	-	40	-	10	205	-	170	18	-	4	-	M16	-
	PN 2,5		130		114,3		107,1		16		45		210		18		4		M16		
	PN 6							16		41											
	PN 10	128	131					20	20	51	52	12	215	220	180		8				

	<i>PN</i> 16	130								53											
	<i>PN</i> 25	132	134					24	24	61	65		230	235	190	22			M20		
	<i>PN</i> 40	138						26		68											
	<i>PN</i> 63	140	138			94	105,3	32	30	80	78		250		200	26			M24		
	<i>PN</i> 100	146	150			92	103,1	38	36	100	90		265		210	30			M27		
	<i>PN</i> 160						98,3	40		103	100										
	<i>PN</i> 200	208	-	135	-	102	-	66	-	178	-		360	-	292	39	-	8	-	M36	-
	<i>PN</i> 250	-	164	-	127	-	98,6	-	54	-	120	14	-	300	235	-	33	-	8	-	M30
<i>DN</i> 125	<i>PN</i> 1	148	-	135	-	121	-	14	-	40	-	10	235	-	200	18	-	8	-	M16	-
	<i>PN</i> 2,5		155		139,7		131,7		18		48		240		18		8			M16	
	<i>PN</i> 6							18		43											
	<i>PN</i> 10	156	156					22		60	55	12	245	250	210						
	<i>PN</i> 16																				
	<i>PN</i> 25	160	162					26	26	68	68		270		220	26					M24
	<i>PN</i> 40					120		28													
	<i>PN</i> 63	172	168			118	128,5	36	34	98	88		295		240	30					M27
	<i>PN</i> 100	180	180			112		42	40	115	105		310	315	250	33					M30
	<i>PN</i> 160						119,7	44		118	115	14									
	<i>PN</i> 200	234	-	170	-	130	-	76	-	178	-			385	-	318	39	-	12	-	M36

	PN 250	-	200	-	152,4	-	120,4	-	60	-	140	16	-	340	275	-	33	-	12	-	M30	
DN 150	PN 1	172	-	161	-	146	-	14	-	41	-	12	260	-	225	18	-	8	-	M16	-	
	PN 2,5		184		168,3		159,3		18		48			265		18		8		M16		
	PN 6							18		46												
	PN 10	180						22		60	55		280	285	240	22				M20		
	PN 16																					
	PN 25	186	192					28	28	71	75		300		250	26				M24		
	PN 40					145		30			75											
	PN 63	206	202			142	155,7	38	36	108	95		340	345	280	33				M30		
	PN 100	214	210			136	152,3	46	44	128	115		350	355	290			12				
	PN 160						143,3	50		133	128	14										
	PN 200	266	-	196	-	150	-	82	-	193	-		440	-	360	45	-	12	-	M42	-	
PN 250	-	200	-	177,8	-	142,8	-	68	-	160	18	-	390	320	-	36	-	12	-	M33		
DN 200	PN 1	235	-	222	-	202	-	16	-	48	-	15	315	-	280	18	-	8	-	M16	-	
	PN 2,5		236		219,1		206,5		20		55			320		18		8		M16		
	PN 6							20		53												
	PN 10	240	234					22	24	61	62	16	335	340	295	22				M20		
	PN 16		235					24										12				
	PN 25	245	244					30		78	80		360		310	26				M24		

	PN 40	250				200	203,1	38	34	88	88		375	320	30			M27			
	PN 63	264	256			198	204,9	44	42	113	110		405	415	345	33	36	M30	M33		
	PN 100	276	278			190	201,5	54	52	143	130		430	360	39			M36			
	PN 160						187,1	60		148	140										
	PN 200	340	-	248	-	192	-	92	-	233	-		535	-	440	52	-	12	-	M48	-
	PN 250	-	305	-	244,5	-	194,5	-	82	-	190	25	-	485	400	-	42	-	12	-	M39
DN 250	PN 1	288	-	278	-	254	-	19	-	48	-	15	370	-	335	18	-	12	-	M16	-
	PN 2,5		290		273		260,4		22		60			375		18		12		M16	
	PN 6	288						21		53											
	PN 10	290	292					24	26	63	68	16	390	395	350	22				M20	
	PN 16	292						26		68	70		405		355	26				M24	
	PN 25	300	298				258,8	32		78	88	18	425		370	30				M27	
	PN 40	310	306			252		42	38	101	105		445	450	385	33				M30	
	PN 63	316	316			246	255,4	48	46	118	125		470		400	39	36			M36	M33
	PN 100	340	340			236	253	60		163	157		500	505	430		39			M36	
	PN 160							68		168	155			515			42				M39
	PN 200	460	-	330	-	254	-	110	-	303	-		670	-	572	56	-	16	-	M52	-
	PN 250	-	385	-	298,5	-	234,5	-	100	-	215	30	-	585	490	-	48	-	16	-	M45
DN 300	PN 1	340	-	330	-	303	-	20	-	49	-	15	435	-	395	22	-	12	-	M20	-

	PN 2,5		342		323,9		309,7		22		62		440		22		12		M20		
	PN 6								22		54										
	PN 10	345							26	64	68	16	440	445	400						
	PN 16	346	344						28	70	78		460		410	26			M24		
	PN 25	352	352				307,9	36	34	84	92	18	485		430	30		16	M27		
	PN 40	368	362			301		46	42	116	115		510	515	450	33			M30		
	PN 63	370	372			294	301,9	54	52	124	140		530		460	39	36		M36 M33		
	PN 100	400	400			284	298,9	70	68	184	170		585		500	45	42		M42 M39		
	PN 160						279,5	78		189	175										
DN 350	PN 1	390	-	382	-	351	-	20	-	49	-	15	485	-	445	22	-	12	-	M20	-
	PN 2,5		385		355,6		341,4		22		62			490		22		12		M20	
	PN 6							22		54											
	PN 10	400						26	64	68	16		500	505	460			16			
	PN 16		390				339,6	32	30	74	82		520		470	26				M24	
	PN 25	406	398					40	38	89	100	20	550	555	490	33				M30	
	PN 40	418	408				338	52	46	120	125		570	580	510	33	36			M30 M33	
	PN 63	430	420			342	330,6	60	56	144	150		595	600	525	39				M36	
	PN 100	460	460			332	327,2	76	74	199	189		655		560	52	48			M48 M45	
	PN 160		-		-		-	84	-	204	-	22,5	655	-			-	16	-		-

DN 400	PN 1	440	-	432	-	398	-	20	-	49	-	15	535	-	495	22	-	16	-	M20	-
	PN 2,5		438		406,4		392,2		22		65			540		22		16		M20	
	PN 6							22		54											
	PN 10	445	440					26		64	72	16	565		515	26				M24	
	PN 16	450	445				390,4	36	32	79	85		580		525	30				M27	
	PN 25	464	452				388,8	44	40	104	110	20	610	620	550	33	36			M30	M33
	PN 40	480	462				384,4	58	50	139	135		655	660	585	39				M36	
	PN 63		475			386	378	66	60	159	160		670			45	42			M42	M39
	PN 100	510	*			376	*	80	*	204	*		715		620	52	48			M48	M45
	PN 160		-		-		-	88	-	209	-	23,5	715	-			-	16	-		-
DN 450	PN 1	494	-	484	-	450	-	20	-	54	-	15	590	-	550	22	-	16	-	M20	-
	PN 2,5		492		457		442,8		22		65			595		22		16		M20	
	PN 6							22													
	PN 10	500	488					26	28	69	72	16	615		565	26		20		M24	
	PN 16	506	490				441	38	34	89	83		640		585	30				M27	
	PN 25	515	500				439,4	46		104	110	20	660	670	600	33	36			M30	M33
	PN 40	530				448	432	60	57	139	135		680	685	610	39				M36	
	PN 63	534	-		-	436	-	68	-	159	-	28,5	695	-		45	-	16	-	M42	-
	PN 100	560				426		82		204		27	740		645	52				M48	

DN 500	PN 1	545	-	535	-	501	-	23	-	54	-	15	640	-	600	22	-	16	-	M20	-
	PN 2,5		538		508		493,8		24		68			645		22				M20	
	PN 6									54								20			
	PN 10	550	542					28		69	75	16	670		620	26		20		M24	
	PN 16	559	548				492	42	36	94	84		710	715	650	33				M30	
	PN 25	570	558			500	488	48		104	125	20	730		660	39	36			M36	M33
	PN 40	580	562			495	479,6	62	57	144	140		755		670	45	42			M42	M39
	PN 63	594	*		*	485	*	70	*	169	*	20	*	800		705	52	48			M48
PN 100	-	*	-	508	-	*	-	*	-	*	*	-	870	760	-	56	-	20	-		M52
DN 600	PN 1	650	-	636	-	602	-	24	-	60	-	16	755	-	705	26	-	20	-	M24	-
	PN 2,5		640		610		595,8		30		70		755			26		20		M24	
	PN 6																				
	PN 10		642				594	29	30	70	82	18	780		725	30				M27	
	PN 16	660	670				590	46	40	95	88		840		770	39	36			M36	M33
	PN 25	670	660			600	588	54	48	120	125	20	840	845		39				M36	
	PN 40	686	666			595	578	63	72	145	150		890		795	52	48			M48	M45
	PN 63	704	*		*	585	*	76	*	185	*	-	925	930	820	56				M52	
DN 700	PN 1	740	-	726	-	692	-	24	-	60	-		860	-	810	26	-	24	-	M24	-
	PN 2,5		740		711		695		30		76	16	860			26		24		M24	

	PN 6																				
	PN 10	744	746			693,4	30	35	70	85	18	895	840	30						M27	
	PN 16	750	755			691	48	40	100	104		910		39	36					M36	M33
	PN 25	766	760			690	682,6	58	50	130	129	20	960	875	45	42				M42	M39
	PN 40	790	*	*	695	*	68	*	165	*	20	*	995	900	52	48				M48	M45
	PN 63	820			685		81		230			1045	935	56						M52	
DN 800	PN 1	844	-	826	-	792	-	24	-	65	-	16	975	-	920	30	-	24	-	M27	-
	PN 2,5		842		813		797		30		76		975		30		24			M27	
	PN 6																				
	PN 10	850	850			795,4	32	38	80	96	18	1010	1015	950	33					M30	
	PN 16		855			788	50	41	100	108	20	1020	1025		39					M36	
	PN 25	874	864			790	781	60	53	140	138	22	1075	1085	990	45	48			M42	M45
	PN 40	908	*	*	795	*	76	*	195	*		1135	1140	1030	56					M52	
	PN 63	920			785		90		230			1165	1050	62						M56	
DN 900	PN 1	944	-	926	-	892	-	26	-	65	-	16	1075	-	1020	30	-	24	-	M27	-
	PN 2,5		942		914		898		34		78		1075		30		24			M27	
	PN 6																				
	PN 10	950	950			889	34	38	85	99	20	1110	1115	1050	33		28			M30	
	PN 16	958	955				52	48	115	118		1120	1125		39					M36	

	PN 25	980	968			879	62	57	150	148	24	1185	1090	52	48			M48	M45			
	PN 40	1024	*		*	895	*	79	*	220	*	1250	1140	56				M52				
	PN 63	1050				885		93		270		1285	1170	62				M56				
DN 1000	PN 1	1044	-	1028	-	992	-	26	-	65	-	16	1175	-	1120	30	-	28	-	M27	-	
	PN 2,5		1045		1016		1000		38		82		1175			30		28		M27		
	PN 6																					
	PN 10	1050	1052			991	34	44	85	105	20	1220	1230	1160	33	36				M30	M33	
	PN 16	1060	1058				54	59	115	137	22	1255		1170	45	42				M42	M39	
	PN 25	1084	1070			976	64	63	155	160	24	1315	1320	1210	56					M52		
	PN 40	1140	*		*	995	*	82	*	240	*		1360	1250								
	PN 63	1160				985		97		285			1415	1290	70					M64		
DN 1200	PN 1	1244	-	1228	-	1192	-	28	-	70	-	16	1375	-	1320	30	-	32	-	M27	-	
	PN 2,5		1245		1219		1203		32		94		1375			30		32		M27		
	PN 6	1248	1248			1201,4		42	75	104	20	1400	1405	1340	33					M30		
	PN 10	1256	1256			1194	38	55	95	132	25	1455		1380	39					M36		
	PN 16	1268	1262			1190,6	56	78	130	160	30	1485		1390	52	48				M48	M45	
	PN 25	1288	*			1192	*	67	*	165	*		1525	1530	1420	56				M52		
	PN 40	1350			*	1195		85		255			1575		1460	62				M56		
	PN 63	1386				1185		100		320			1665		1530	78				M72		

DN 1400	PN 1	1445	-	1428	-	1392	-	28	-	70	-	16	1575	-	1520	30	-	36	-	M27	-
	PN 2,5		1445		1422		1406		38		96		1575			30		36		M27	
	PN 6	1456	1452				1404,4	32	56	90	114	20	1620	1630	1560	33	36			M30	M33
	PN 10	-	1460	-	-	-	1393,6	-	65	-	143	25	-	1675	1590	-	42	-	36	-	M39
	PN 16		1465				1390		84		177	30		1685			48				M45
	PN 25		*				*		*		*	*		1755	1640		62				M56
	PN 40				*									1795	1680						
DN 1600	PN 1	1616	-	1628	-	1592	-	28	-	70	-	20	1785	-	1730	30	-	40		M27	
	PN 2,5		1645		1626		1608,4		46		102			1790							
	PN 6	1660	1655				1606	37	63	100	119		1820	1830	1760	33	36			M30	M33
	PN 10	-	1666	-	-	-	1594	-	75	-	159	25	-	1915	1820	-	48	-	40	-	M45
	PN 16		1668				1591		102		204	35		1930			56				M52
	PN 25		*		1626		*		*		*	*		1975	1860		62				M56
	PN 40				*									2025	1900		70				M64
DN 1800	PN 2,5	-	1845	-	1829	-	1809	-	46	-	110	20	-	1990	1930	-	30	-	44	-	M27
	PN 6		1855				1807		69		133			2045	1970		39				M36
	PN 10		1868				1794		85		175	30		2115	2020		48				M45
	PN 16		1870				1789		110		218	35		2130			56				M52
	PN 25		*		1829		*		*		*	*		2195	2070		70				M64

DN 2000	PN 2,5	-	2045	-	2032	-	2010	-	50	-	122	22	-	2190	2130	-	30	-	48	-	M27
	PN 6		2058				2007		74		146	25		2265	2180		42				M39
	PN 10		2072				1997		90		186	30		2325	2230		48				M45
	PN 16		2072				1988		124		238	40		2345			62				M56
	PN 25		*		2032		*		*		*	*		2425	2300		70				M64
DN 2200	PN 2,5	-	2248	-	2235	-	2213	-	56	-	129	25	-	2405	2340	-	33	-	52	-	M30
	PN 6		2260				2207		81		154			2475	2390		42				M39
	PN 10		2275				2195		100		202	35		2550	2440		56				M52
DN 2400	PN 2,5	-	2448	-	2438	-	2416	-	62	-	143	25	-	2605	2540	-	33	-	56	-	M30
	PN 6		2462				2408		87		168			2685	2600		42				M39
	PN 10		2478				2393,6		110		218	35		2760	2650		56				M52
DN 2600	PN 2,5	-	2648	-	2620	-	2598	-	64	-	148	25	-	2805	2740	-	33	-	60	-	M30
	PN 6		2665				2588		91		175			2905	2810		48				M45
	PN 10		2680				2570		110		224	40		2960	2850		56				M52
DN 2800	PN 2,5	-	2848	-	2820	-	2798	-	74	-	161	25	-	3030	2960	-	36	-	64	-	M33
	PN 6		2865				2786		101		188	30		3115	3020		48				M45
	PN 10		2882				2770		124		244	40		3180	3070		56				M52
DN 3000	PN 2,5	-	3050	-	3020	-	2998	-	80	-	170	25	-	3230	3160	-	36	-	68	-	M33
	PN 6		3068				2980		102		192	30		3315	3220		48				M45
	PN 10		3085				2956		132		257	45		3405	3290		62				M56

DN 3200	PN 2,5	-	3250	-	3220	-	3198	-	84	-	180	25	-	3430	3360	-	36	-	72	-	M33
	PN 6		3272				3180		106		202	30		3525	3430		48				M45
DN 3400	PN 2,5	-	3450	-	3420	-	3398	-	90	-	194	28	-	3630	3560	-	36	-	76	-	M33
	PN 6		3475				3376		110		214	35		3735	3640		48				M45
DN 3600	PN 2,5	-	3652	-	3620	-	3598	-	96	-	201	28	-	3840	3770	-	36	-	80	-	M33
	PN 6		3678				3576		124		229	35		3970	3860		56				M52
DN 3800	PN 2,5	-	3852	-	3820	-	3798	-	102	-	212	28	-	4045	3970	-	39	-	80	-	M36
DN 4000	PN 2,5	-	4052	-	4020	-	3998	-	106	-	226	28	-	4245	4170	-	39	-	84	-	M36

* Размеры задаются заказчиком.

Примечания

1 Ряд 2 соответствует [2].

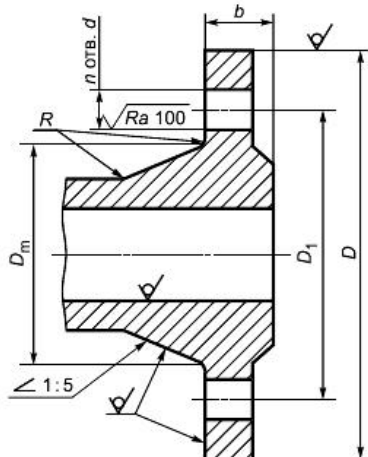
2 Допускается вместо размера H_1 изготавливать с уклоном 1:2,5 от размера D_m .

3 Фланцы должны изготавливаться с уплотнительными поверхностями исполнений:

- А - для фланцев на $PN 1$, $PN 2,5$ и $PN 6$;
- В - для фланцев на $PN \leq 100$;
- С, D, E, F, J, K, L, M - для PN в соответствии с таблицей 2.

6.5 Размеры фланцев стальных литых корпуса арматуры (тип 21) приведены на рисунке 8 и в таблице 7. Ряд 1 предпочтительный.

Рисунок 8 - Размеры фланцев стальных литых корпуса арматуры (тип 21)



Примечание - Радиус R - по КД.

Рисунок 8 - Размеры фланцев стальных литых корпуса арматуры (тип 21)

Таблица 7 - Размеры фланцев стальных литых корпуса арматуры, тип 21 (см. рисунок 8)

Размеры в миллиметрах

	PN 63	45	45	18	20	105		75						
	PN 100			20										
	PN 160													
	PN 200	51	-	26	-	120	-	82	22	-	4	-	M20	-
	PN 250	-	52	-	26	-	130	90	-	18	-	4	-	M16
DN 20	PN 2,5	-	34	-	14	90		65	11		4		M10	
	PN 6													
	PN 10		40		18	105		75	14				M12	
	PN 16	44		14										
	PN 25			16										
	PN 40													
	PN 63	52	50	20	22	125	130	90	18				M16	
	PN 100	54		22										
	PN 160		-		-	125	-		18	-	4	-	M16	-
	PN 200	60		28		130			22				M20	
PN 250	46		33											
DN 25	PN 2,5	-	44	-	14	100		75	11		4		M10	
	PN 6													
	PN 10		50		18	115		85	14				M12	

DN 40	PN 2,5	-	64	-	14	130		100	14	4		M12	
	PN 6												
	PN 10		70		18	145	150	110	18			M16	
	PN 16	64			17								
	PN 25	70	70	19	18								
	PN 40												
	PN 63	80	82	25	28	165	170	125	22			M20	
	PN 100			26									
	PN 160			28									
	PN 200	90	-	34	-	170	-	124	26	-	4	-	M24
PN 250	-	90	-	34	-	185	135	-	26	-	4	-	M24
DN 50	PN 2,5	-	74	-	14	140		110	14	4		M12	
	PN 6												
	PN 10		84		18	160	165	125	18			M16	
	PN 16	74			17								
	PN 25	80			20								
	PN 40												
	PN 63	90	90	26		175	180	135	22			M20	
	PN 100	94	96	28	30	195		145	26			M24	

	FN 160			30										
	FN 200	108	-	40	-	210	-	160	26	-	8	-	M24	-
	FN 250	-	102	-	38	-	200	150	-	26	-	8	-	M24
DN 65	FN 2,5	-	94	-	14	160		130	14		4		M12	
	FN 6													
	FN 10		104		18	180	185	145	18		4	8	M16	
	FN 16	100		18								8*		
	FN 25	106		22							8			
	FN 40													
	FN 63	114	105	28	26	200	205	160	22					M20
	FN 100	118	118	32	34	220		170	26					M24
	FN 160			34										
	FN 200	140	-	48	-	260	-	203	30	-	8	-	M27	-
FN 250	-	125	-	42	-	230	180	-	26	-	8	-	M24	
DN 80	FN 2,5	-	110	-	16	185	190	150	18		4		M16	
	FN 6													
	FN 10		120		20	195	200	160			4	8		
	FN 16	110		20										
	FN 25	116		22	24						8			

	FN 10		170		22	245	250	210						
	FN 16	161		22										
	FN 25	169	162	28	26	270		220	26				M24	
	FN 40													
	FN 63	181	177	36	34	295		240	30				M27	
	FN 100	189	185	42	40	310	315	250	33				M30	
	FN 160		184	44										
	FN 200	237	-	76	-	385	-	318	39	-	12	-	M36	-
	FN 250	-	207	-	60	-	340	275	-	33	-	12	-	M30
DN 150	FN 2,5	-	182	-	18	260	265	225	18		8		M16	
	FN 6													
	FN 10		190		22	280	285	240	22				M20	
	FN 16	186		24										
	FN 25	198	192	30	28	300		250	26				M24	
	FN 40													
	FN 63	210	204	38	36	340	345	280	33				M30	
	FN 100	222	216	46	44	350	355	290			12			
	FN 160		224	50										
	FN 200	270	-	82	-	440	-	360	45	-	12	-	M42	-

	<i>PN</i> 250	-	246	-	68	-	390	320	-	36	-	12	-	M33	
<i>DN</i> 200	<i>PN</i> 2,5	-	238	-	20	315	320	280	18		8			M16	
	<i>PN</i> 6														
	<i>PN</i> 10		246		24	335	340	295	22					M20	
	<i>PN</i> 16	240		26							12				
	<i>PN</i> 25	252	252	34	30	360		310	26					M24	
	<i>PN</i> 40	256	254	38	34	375		320	30					M27	
	<i>PN</i> 63	268	264	44	42	405	415	345	33	36				M30	M33
	<i>PN</i> 100	284	278	54	52	430		360	39					M36	
	<i>PN</i> 160		288	60											
	<i>PN</i> 200	340	-	92	-	535	-	440	52	-	12	-		M48	-
<i>PN</i> 250	-	314	-	82	-	485	400	-	42	-	12	-		M39	
<i>DN</i> 250	<i>PN</i> 2,5	-	284	-	22	370	375	335	18		12			M16	
	<i>PN</i> 6														
	<i>PN</i> 10		298		26	390	395	350	22					M20	
	<i>PN</i> 16	298	296	30		405		355	26					M24	
	<i>PN</i> 25	306	304	36	32	425		370	30					M27	
	<i>PN</i> 40	314	312	42	38	445	450	385	33					M30	
	<i>PN</i> 63	326	320	48	46	470		400	39	36				M36	M33

	<i>PN</i> 100	346	340	60		500	505	430		39			M36	
	<i>PN</i> 160		346	68			515			42			M39	
	<i>PN</i> 200	448	-	110	-	670	-	572	56	-	16	-	M52	-
	<i>PN</i> 250	-	394	-	100	-	585	490	-	48	-	16	-	M45
<i>DN</i> 300	<i>PN</i> 2,5	-	342	-	22	435	440	395	22		12		M20	
	<i>PN</i> 6													
	<i>PN</i> 10		348		26	440	445	400						
	<i>PN</i> 16	348	350	31	28	460		410	26				M24	
	<i>PN</i> 25	360	364	40	34	485		430	30		16		M27	
	<i>PN</i> 40	368	378	46	42	510	515	450	33				M30	
	<i>PN</i> 63	384		54	52	530		460	39	36			M36	M33
	<i>PN</i> 100	408	407	70	68	585		500	45	42			M42	M39
	<i>PN</i> 160		414	78										
	<i>PN</i> 250	-	480	-	120	-	690	590	-	52	-	16	-	M48
<i>DN</i> 350	<i>PN</i> 2,5	-	392	-	22	485	490	445	22		12		M20	
	<i>PN</i> 6													
	<i>PN</i> 10		408		26	500	505	460		16				
	<i>PN</i> 16	402	410	34	30	520		470	26				M24	
	<i>PN</i> 25	418	418	44	38	550	555	490	33				M30	

	<i>PN</i> 40	430	432	52	46	570	580	510	33	36			M30	M33
	<i>PN</i> 63	442	434	60	56	595	600	525	39				M36	
	<i>PN</i> 100	466	460	76	74	655		560	52	48			M48	M45
<i>DN</i> 400	<i>PN</i> 2,5	-	442	-	22	535	540	495	22		16		M20	
	<i>PN</i> 6													
	<i>PN</i> 10		456		26	565		515	26				M24	
	<i>PN</i> 16	456	458	36	32	580		525	30				M27	
	<i>PN</i> 25	472	472	48	40	610	620	550	33	36			M30	M33
	<i>PN</i> 40	488	498	58	50	655	660	585	39				M36	
	<i>PN</i> 63	500	490	66	60	670		585	45	42			M42	M39
	<i>PN</i> 100	520	*	80	*	715		620	52	48			M48	M45
<i>DN</i> 450	<i>PN</i> 2,5	-	494	-	22	590	595	550	22		16		M20	
	<i>PN</i> 6													
	<i>PN</i> 10		502		28	615		565	26		20		M24	
	<i>PN</i> 16	510	516	40		640		585	30				M27	
	<i>PN</i> 25	522	520	50	46	660	670	600	33	36			M30	M33
	<i>PN</i> 40	542	522	60	57	680	685	610	39				M36	
<i>DN</i> 500	<i>PN</i> 2,5	-	544	-	24	640	645	600	22		16	20	M20	
	<i>PN</i> 6													

	<i>FN</i> 10		559		28	670		620	26	20		M24	
	<i>FN</i> 16	564	576	44		710	715	650	33			M30	
	<i>FN</i> 25	580	580	52	48	730		660	39	36		M36 M33	
	<i>FN</i> 40	592	576	62	57	755		670	45	42		M42 M39	
	<i>FN</i> 63	610	-	70	-	800		705	52	-		M48 M45	
	<i>FN</i> 100	-	*	-	*	-	870	760	-	56	-	20	M52
<i>DN</i> 600	<i>FN</i> 2,5	-	642	-	30	755		705	26	20		M24	
	<i>FN</i> 6												
	<i>FN</i> 10		658		34	780		725	30			M27	
	<i>FN</i> 16	672	690	48	54	840		770	36			M33	
	<i>FN</i> 25	684	684	56	58	840	845	770	39			M36	
	<i>FN</i> 40	696	686	63	72	890		795	52	48		M48 M45	
	<i>FN</i> 63	720	*	76	*	925	930	820	56			M52	
<i>DN</i> 700	<i>FN</i> 2,5	-	746	-	30	860		810	26	24		M24	
	<i>FN</i> 6												
	<i>FN</i> 10		772		*	895		840	30			M27	
	<i>FN</i> 16	776	760	50	*	910			39	36		M36 M33	
	<i>FN</i> 25	792	780	60	*	960		875	45	42		M42 M39	
	<i>FN</i> 40	804	*	68	*	995		900	52	48		M48 M45	

DN 800	FN 2,5	-	850	-	30	975	920	30	24	M27		
	FN 6											
	FN 10		876		*	1010	1015	950	33	M30		
	FN 16	880	862	52	*	1020	1025		39	M36		
	FN 25	896	882	64	*	1075	1085	990	45	48	M42	M45
	FN 40	920	*	76	*	1135	1140	1030	56		M52	
	FN 63	-	-	-		1165		1050	62		M56	
DN 900	FN 2,5	-	950	-	30	1075	1020	30	24	M27		
	FN 6				34							
	FN 10		976		*	1110	1115	1050	33	28	M30	
	FN 16	984	962	54	*	1120	1125		39		M36	
	FN 25	1000	982	66	*	1185		1090	52	48	M48	M45
	FN 40	-	*	-	*	1250		1140	56		M52	
	FN 63					1285		1170	62		M56	
DN 1000	FN 2,5	-	1050	-	30	1175	1120	30	28	M27		
	FN 6				38							
	FN 10		1080		*	1220	1230	1160	33	36	M30	M33
	FN 16	1084	1076	56	*	1255		1170	45	42	M42	M39
	FN 25	1104	1086	68	*	1315	1320	1210	56		M52	

	FN 40	-	*	-	*	1360	1250						
	FN 63					1415	1290	70				M64	
DN 1200	FN 2,5	-	-	-	32	1375	1320	30		32		M27	
	FN 6		1264		42	1400	1405	1340	33			M30	
	FN 10		1292		*	1455	1380	39				M36	
	FN 16	1288	1282	58	*	1485	1390	52	48			M48	M45
	FN 25	1308	*	72	*	1525	1530	1420	56			M52	
	FN 40	-	*	-	*	1575	1460	62				M56	
	FN 63					1665	1530	78				M72	
DN 1400	FN 2,5	-	-	-	38	1575	1520	30		36		M27	
	FN 6		1480		56	1620	1630	1560	33	36		M30	M33
	FN 10		1496		*	-	1675	1590	-	42		-	M39
	FN 16	1492	1482	60	*	1685		52	48			M48	M45
	FN 25	1516	1508	78	76	1750	1755	1640	62			M56	
	FN 40	-	*	-	*	-	1795	1680	-	62	-	36	-
DN 1600	FN 2,5	-	-	-	46	1785	1790	1730	30	40		M27	
	FN 6		1680		63	1820	1830	1760	33	36		M30	M33
	FN 10		1712		*	1915	1820	52	48			M48	M45
	FN 16	1704	1696	68	*	1925	1930	56				M52	

	FN 25	-	*	-	*	-	1975	1860	-	62	-	40	-	M56
	FN 40						2025	1900		70				M64
DN 1800	FN 2,5	-	-	-	50	1985	1990	1930	30	44		M27		
	FN 6		1878		69	2045		1970	39			M36		
	FN 10		1910		*	2115		2020	52	48			M48	M45
	FN 16		1896		*	-	2130		-	56	-	44	-	M52
	FN 25		*		*		2195	2070		70			M64	
DN 2000	FN 2,5	-	-	-	50	2190		2130	30	48		M27		
	FN 6		2082		74	2265		2180	45	42			M42	M39
	FN 10		2120		*	2325		2230	52	48			M48	M45
	FN 16		2100		*	-	2345		-	62	-	48	-	M56
	FN 25		*		*		2425	2300		70			M64	

* Размеры задаются заказчиком.

Примечания

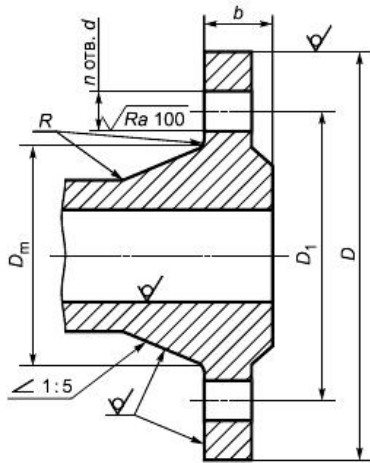
1 Ряд 2 соответствует [2].

2 Фланцы должны изготавливаться с уплотнительными поверхностями исполнений:

- А - для фланцев на *FN* 1, *FN* 2,5 и *FN* 6;
- В - для фланцев на $FN \leq 100$;
- С, D, E, F, J, K, L, M - для *FN* в соответствии с таблицей 2.

6.6 Размеры фланцев литых из серого чугуна (тип 21) приведены на рисунке 9 и в таблице 8. Ряд 1 предпочтительный.

Рисунок 9 - Размеры фланцев литых из серого чугуна (тип 21)



Примечание - Радиус R - по КД.

Рисунок 9 - Размеры фланцев литых из серого чугуна (тип 21)

Таблица 8 - Размеры фланцев литых из серого чугуна, тип 21 (см. рисунок 9)

Размеры в миллиметрах

	PN 10	49	50	16		115		85	14				M12	
	PN 16													
DN 32	PN 1	56	-	15	-	120	-	90	14	-	4	-	M12	-
	PN 2,5		54		16	120			14		4		M12	
	PN 6													
	PN 10	60	60	18		135	140	100	18	19			M16	
	PN 16													
DN 40	PN 1	64	-	16	-	130	-	100	14	-	4	-	M12	-
	PN 2,5		64		16	130			14		4		M12	
	PN 6													
	PN 10	68	70	19	18	145	150	110	18	19			M16	
	PN 16													
DN 50	PN 1	74	-	16	-	140	-	110	14	-	4	-	M12	-
	PN 2,5		74		16	140			14		4		M12	
	PN 6													
	PN 10	80	84	20		160	165	125	18	19			M16	
	PN 16													
DN 65	PN 1	94	-	16	-	160	-	130	14	-	4	-	M12	-
	PN 2,5		94		16	160			14		4		M12	

	<i>PN</i> 6													
	<i>PN</i> 10	100	104	20		180	185	145	18	19			M16	
	<i>PN</i> 16													
<i>DN</i> 80	<i>PN</i> 1	108	-	18	-	185	-	150	18	-	4	-	M16	-
	<i>PN</i> 2,5		110		18		190			19		4	M16	
	<i>PN</i> 6													
	<i>PN</i> 10	114	120	22		195	200	160				8		
	<i>PN</i> 16													
<i>DN</i> 100	<i>PN</i> 1	128	-	18	-	205	-	170	18	-	4	-	M16	-
	<i>PN</i> 2,5		130		18		210			19	4		M16	
	<i>PN</i> 6													
	<i>PN</i> 10	134	140	22	24	215	220	180				8		
	<i>PN</i> 16	136		24										
<i>DN</i> 125	<i>PN</i> 1	155	-	20	-	235	-	200	18	-	8	-	M16	-
	<i>PN</i> 2,5		160		20		240			19	8		M16	
	<i>PN</i> 6													
	<i>PN</i> 10	161	170	24	26	245	250	210						
	<i>PN</i> 16	165		26										
<i>DN</i> 150	<i>PN</i> 1	180	-	20	-	260	-	225	18	-	8	-	M16	-
	<i>PN</i> 2,5		182		20		265			19	8		M16	

	<i>PN</i> 2,5		392		26		490			23	12	M20		
	<i>PN</i> 6													
	<i>PN</i> 10	396	408	30		500	505	460			16			
	<i>PN</i> 16	408	410	38	36	520		470	26	28		M24		
<i>DN</i> 400	<i>PN</i> 1	442	-	28	-	535	-	495	22	-	16	-	M20	-
	<i>PN</i> 2,5		442		28		540			23	16		M20	
	<i>PN</i> 6													
	<i>PN</i> 10	448	456	32		565		515	26	28		M24		
	<i>PN</i> 16	460	458	40	38	580		525	30			M27		
<i>DN</i> 450	<i>PN</i> 1	492	-	28	-	590	-	550	22	-	16	-	M20	-
	<i>PN</i> 2,5		494		28		595			23	16		M20	
	<i>PN</i> 6													
	<i>PN</i> 10	498	502	32		615		565	26	28	20		M24	
	<i>PN</i> 16	516	516	44	40	640		585	30	31		M27		
<i>DN</i> 500	<i>PN</i> 1	546	-	29	-	640	-	600	22	-	16	-	M20	-
	<i>PN</i> 2,5		544		30		645			23	20		M20	
	<i>PN</i> 6													
	<i>PN</i> 10	552	559	34		670		620	26	28	20		M24	
	<i>PN</i> 16	570	576	46	42	710	715	650	33	34		M30		
<i>DN</i> 600	<i>PN</i> 1	646	-	30	-	755	-	705	26	-	20	-	M24	-

	<i>PN</i> 2,5		642		30	755			26	20		M24		
	<i>PN</i> 6													
	<i>PN</i> 10	654	658	36		780		725	30	31		M27		
	<i>PN</i> 16	682	690	54	48	840		770	36	37		M33		
<i>DN</i> 700	<i>PN</i> 1	746	-	30	-	860	-	810	26	-	24	-	M24	-
	<i>PN</i> 2,5		746		32	860			26		24		M24	
	<i>PN</i> 6	738		32										
	<i>PN</i> 10	760	772	40		895		840	30	31			M27	
	<i>PN</i> 16	782	760	54		910			39	37			M36	M33
<i>DN</i> 800	<i>PN</i> 1	848	-	30	-	975	-	920	30	-	24	-	M27	-
	<i>PN</i> 2,5		850		34	975				31	24		M27	
	<i>PN</i> 6	852		34										
	<i>PN</i> 10	866	876	44		1010	1015	950	33	34			M30	
	<i>PN</i> 16	882	862	54	58	1020	1025		39	40			M36	
<i>DN</i> 900	<i>PN</i> 1	948	-	30	-	1075	-	1020	30	-	24	-	M27	-
	<i>PN</i> 2,5		950		36	1075				31	24		M27	
	<i>PN</i> 6	954		36										
	<i>PN</i> 10	970	976	46		1110	1115	1050	33	34	28		M30	
	<i>PN</i> 16	982	962	54	62	1120	1125		39	40			M36	

DN 1000	PN 1	1048	-	30	-	1175	-	1120	30	-	28	-	M27	-
	PN 2,5		1050		36	1175				31	28		M27	
	PN 6	1054		36										
	PN 10	1076	1080	50		1220	1230	1160	33	37			M30	M33
	PN 16	1090	1076	60	66	1255		1170	45	43			M42	M39
DN 1200	PN 1	1250	-	30	-	1375	-	1320	30	-	32	-	M27	-
	PN 2,5		1250		30	1375			30		32		M27	
	PN 6	1260	1264	40		1400	1405	1340	33	34			M30	
	PN 10	1284	1292	56	56	1455		1380	39	40			M36	
DN 1400	PN 1	1452	-	30	-	1575	-	1520	30	-	36	-	M27	-
	PN 2,5		1452		30	1575			30		36		M27	
	PN 6	1466	1480	44	44	1620	1630	1560	33	37			M30	M33
	PN 10	1494	1496	62	62	1675		1590	45	43			M42	M39
DN 1600	PN 1	1654	-	32	-	1785	-	1730	30	-	40	-	M27	-
	PN 2,5		1654		32	1790			30		40		M27	
	PN 6	1672	1680	48		1820	1830	1760	33	37			M30	M33
	PN 10	1702	1712	68		1915		1820	52	49			M48	M45
DN 1800	PN 1	1856	-	34	-	1985	-	1930	30	-	44	-	M27	-
	PN 2,5		1856		34	1990			30		44		M27	
	PN 6	1876	1878	50		2045		1970	39	40			M36	

	PN 10	1910	1910	72	70	2115	2020	52	49			M48	M45	
DN 2000	PN 1	2056	-	34	-	2190	-	2130	30	-	48	-	M27	-
	PN 2,5		2056		34	2190			30		48		M27	
	PN 6	2082	2082	54		2265		2180	45	43			M42	M39
	PN 10	2116	2120	74		2325		2230	52	49			M48	M45
DN 2200	PN 1	2260	-	36	-	2405	-	2340	33	-	52	-	M30	-
	PN 2,5		2260		36	2405			33		52		M30	
	PN 6	2292	*	60		2475		2390	45	43			M42	M39
DN 2400	PN 1	2464	-	38	-	2605	-	2540	33	-	56	-	M320	-
	PN 2,5		2464		38	2605			33		56		M30	
	PN 6	2496	*	62		2685		2600	45	43			M42	M39
DN 2600	PN 1	2670	-	40	-	2805	-	2740	33	-	60	-	M30	-
	PN 2,5		2668		40	2805			33		60		M30	
	PN 6	-	*	-	64	-	2905	2810	-	48	-	60	-	M45
DN 2800	PN 1	2872	-	44	-	3035	-	2960	39	-	64	-	M36	-
	PN 2,5	2872	2868	44	42	3030			36	64			M33	
	PN 6	-	*	-	68	-	3115	3020	-	49	-	64	-	M45
DN 3000	PN 1	3072	-	46	-	3240	-	3160	39	-	68	-	M36	-
	PN 2,5		3068		42	3230			36	68			M33	
	PN 6	-	*	-	70	-	3315	3220	-	49	-	68	-	M45

DN 3200	PN 2,5	-	3268	-	44	-	3430	3360	-	36	-	72	-	M33
	PN 6		*		76	-	3525	3430	-	49			-	M45
DN 3400	PN 2,5	-	3472	-	46	-	3630	3560	-	36	-	76	-	M33
	PN 6		*		80	-	3735	3640	-	49			-	M45
DN 3600	PN 2,5	-	3676	-	48	-	3840	3770	-	36	-	80	-	M33
	PN 6		*		84	-	3970	3860	-	56			-	M52
DN 3800	PN 2,5	-	3876	-	48	-	4045	3970	-	39	-	80	-	M36
DN 4000	PN 2,5	-	4076	-	50	-	4245	4170	-	39	-	84	-	M36

* Размер не регламентируется. Указывают в рабочих чертежах.

Примечания

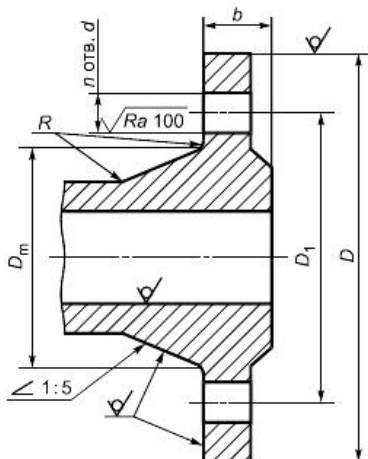
1 Ряд 2 соответствует [3].

2 Фланцы должны изготавливаться с уплотнительными поверхностями исполнений:

- А - для фланцев на PN 1, PN 2,5 и PN 6;
- В, Е, F - для всех PN.

6.7 Размеры фланцев литых из ковкого чугуна (тип 21) приведены на рисунке 10 и в таблице 9. Ряд 1 предпочтительный.

Рисунок 10 - Размеры фланцев литых из ковкого чугуна (тип 21)



Примечание - Радиус R - по КД.

Рисунок 10 - Размеры фланцев литых из ковкого чугуна (тип 21)

Таблица 9 - Размеры фланцев литых из ковкого чугуна, тип 21 (см. рисунок 10)

Размеры в миллиметрах

	<i>PN</i> 40													
<i>DN</i> 65	<i>PN</i> 6	-	94	-	16	-	160	130	-	14	-	4	-	M12
	<i>PN</i> 10		104		20		185	145		19		8		M16
	<i>PN</i> 16	106		20		180			18		4		M16	
	<i>PN</i> 25			22	22						8			
	<i>PN</i> 40													
<i>DN</i> 80	<i>PN</i> 6	-	110	-	18	-	190	150	-	19	-	4	-	M16
	<i>PN</i> 10		120		20		200	160				8		
	<i>PN</i> 16	116		22		195			18		8		M16	
	<i>PN</i> 25			24	24									
	<i>PN</i> 40													
<i>DN</i> 100	<i>PN</i> 6	-	130	-	18	-	210	170	-	19	-	4	-	M16
	<i>PN</i> 10		140		22		220	180				8		
	<i>PN</i> 16													
	<i>PN</i> 25		142		24		235	190		23				M20
	<i>PN</i> 40													
<i>DN</i> 125	<i>PN</i> 6	-	160	-	20	-	240	200	-	19	-	8	-	M16
	<i>PN</i> 10		170		22		250	210						

	<i>PN</i> 16											
	<i>PN</i> 25	162	26	270	220	28						M24
	<i>PN</i> 40											
<i>DN</i> 150	<i>PN</i> 6	182	20	265	225	19	8					M16
	<i>PN</i> 10	190	24	285	240	23						M20
	<i>PN</i> 16											
	<i>PN</i> 25	192	28	300	250	28						M24
	<i>PN</i> 40											
<i>DN</i> 200	<i>PN</i> 6	238	22	320	280	19	8					M16
	<i>PN</i> 10	246	24	340	295	23	12					M20
	<i>PN</i> 16											
	<i>PN</i> 25	252	30	360	310	28						M24
	<i>PN</i> 40	254	34	375	320	31						M27
<i>DN</i> 250	<i>PN</i> 6	284	24	375	335	19	12					M16
	<i>PN</i> 10	298	26	395	350	23						M20
	<i>PN</i> 16	296		405	355	28						M24
	<i>PN</i> 25	304	32	425	370	31						M27
	<i>PN</i> 40	312	38	450	385	34						M30
<i>DN</i> 300	<i>PN</i> 6	342	24	440	395	23	12					M20

<i>PN</i> 10	348	26	445	400			
<i>PN</i> 16	350	28	460	410	28		M24
<i>PN</i> 25	364	34	485	430	31	16	M27
<i>PN</i> 40	378	42	515	450	34		M30

Примечания

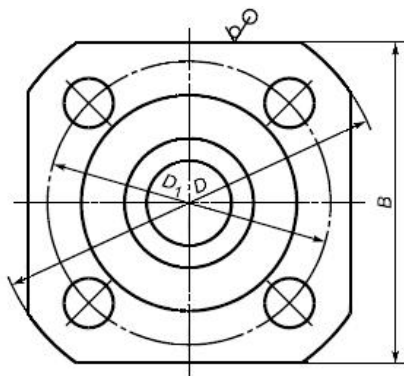
1 Ряд 2 соответствует [3].

2 Фланцы должны изготавливаться с уплотнительными поверхностями исполнений:

- А - для фланцев на *PN* 6;
- В, Е, F - для всех *PN*.

6.8 Допускается фланцы всех исполнений (кроме фланцев по ряду 2), имеющие четыре отверстия под шпильки (болты), изготавливать квадратными на номинальное давление не более *PN* 40. Размеры квадратных фланцев приведены на рисунке 11 и в таблице 10.

Рисунок 11 - Размеры квадратных фланцев



Примечание - Размеры D и D_1 - в соответствии с таблицами 3-9.

Рисунок 11 - Размеры квадратных фланцев

Таблица 10 - Размеры квадратных фланцев (см. рисунок 11)

Размеры в миллиметрах

<i>DN</i>	Размер <i>B</i> для <i>PN</i> , в кгс/см ²					
	<i>PN</i> 1 И <i>PN</i> 2,5	<i>PN</i> 6	<i>PN</i> 10	<i>PN</i> 16	<i>PN</i> 25	<i>PN</i> 40
<i>DN</i> 10	60	60	70	70	70	70
<i>DN</i> 15	65	65	75	75	75	75
<i>DN</i> 20	70	70	80	80	80	80
<i>DN</i> 25	75	75	90	90	90	90
<i>DN</i> 32	95	95	105	105	105	105
<i>DN</i> 40	100	100	110	110	110	110
<i>DN</i> 50	110	110	125	125	125	125
<i>DN</i> 65	125	125	140	140	-	-
<i>DN</i> 80	140	140	150	150	-	-
<i>DN</i> 100	155	155	-	-	-	-

7 Технические требования

7.1 Фланцы изготавливают в соответствии с требованиями настоящего стандарта и (или) по КД, утвержденной в установленном порядке. Фланцы, применяемые в арматуре для атомных станций - по требованиям [ГОСТ 31901](#), [4], [5], [6].

Давления номинальные, рабочие, пробные - по [ГОСТ 356](#).

В отверстиях под крепежные детали допускается выполнение резьбы.

Фланцы, имеющие одинаковые присоединительные размеры для нескольких номинальных давлений, допускается изготавливать толщиной *b* для максимального давления, а также применять фланцы на большие номинальные давления по сравнению с номинальным давлением изделия.

7.2 Фланцы арматуры изготавливают с уплотнительными поверхностями исполнений А, В, D, F, J, K, М в соответствии с рисунками 2, 3. Другие уплотнительные поверхности фланцев арматуры (С, Е, L - с выступом или шипом) допускается применять только по требованию заказчика.

7.3 Фланцы с исполнением уплотнительных поверхностей А, В, С, D, Е, F (рисунки 2, 3) применяют в соединениях, уплотняемых прокладками:

- эластичными по [ГОСТ 15180](#);
- металлическими (в т.ч. зубчатыми);
- спирально-навитыми (СНП - по [\[7\]](#));
- графитовыми, металлографитовыми на основе терморасширенного графита (ТРГ);
- волновыми прокладками (по [\[8\]](#) - металлическими, ТРГ на стальном основании волнового профиля, завальцованными в металл и др.).

При применении для уплотнения резиновых колец, канавку под резиновое кольцо и уплотнительную поверхность ответного фланца выполнять по [ГОСТ 9833](#).

Для фланцев с исполнением уплотнительных поверхностей А и В для вредных (токсичных) веществ 1, 2, 3 классов опасности по [ГОСТ 12.1.007](#) и пожаровзрывоопасных веществ по [ГОСТ 12.1.044](#) прокладки СНП применяют с двумя ограничительными кольцами, а волновые прокладки ТРГ применяют с упругим вторичным уплотнением, а также другие прокладки, отвечающие следующим критериям:

- прокладка должна обеспечивать герметичность фланцевого соединения в эксплуатационных условиях с учетом параметров рабочей среды (состав среды, давление и температура) и окружающей среды;
- конструкция прокладки должна обеспечивать центрирование при сборке фланцевого соединения и предотвращать возможность выдавливания прокладки в плоскости уплотнительной поверхности.

Фланцы с уплотнительными поверхностями исполнений К и J применяют соответственно с линзовыми, овального и восьмиугольного сечения прокладками [\[9\]](#).

Фланцы с уплотнительными поверхностями исполнений L и M применяют с прокладками на основе фторопласта-4 ([ГОСТ 15180](#)).

7.4 Уплотнительную поверхность фланцев под прокладки рекомендуется изготавливать с учетом требований, предусмотренных НД на эти виды прокладок.

7.5 Размеры фланцев номинальных диаметров $DN \leq 600$ учитывают действие внутреннего давления среды в соединениях при использовании прокладок по [ГОСТ 15180](#) без внешних нагрузок, изгибающих моментов и коррозионного воздействия.

Работоспособность фланцевого соединения всех типоразмеров при использовании всех типов прокладок с учетом конкретных условий эксплуатации соединения (в т.ч. внешних нагрузок, изгибающих моментов, коррозионного воздействия рабочей и окружающей среды и др.), а также фланцев $DN > 600$ от действия внутреннего давления среды должна подтверждаться расчетом, данными эксплуатации или испытаниями. Расчеты производить по утвержденной методике (например, по [\[10\]](#)). Для выбора фланцев рекомендуется применять [\[11\]](#).

7.6 Присоединительные размеры фланцев (размеры D_1 , n и d на рисунках 4, 5, 6, 7, 8, 9 и 10, размер D_2 на рисунках 5 и 6) и размеры уплотнительных поверхностей (все размеры на рисунке 3) являются обязательными, остальные размеры могут уточняться на основании расчета прочности фланцевого соединения и размеров присоединяемых труб.

7.7 Чугунные фланцы следует применять только с эластичными прокладками.

7.8 Размеры, материалы и технические требования к прокладкам - по НД и (или) по КД, утвержденной в установленном порядке. Размеры прокладок должны обеспечивать собираемость фланцевого соединения с учетом размеров исполнений уплотнительных поверхностей фланцев.

7.9 Материалы фланцев и крепежных деталей

7.9.1 Материал фланцев выбирает проектная организация или заказчик с учетом условий эксплуатации: рабочее давление, температура и характеристики рабочей и окружающей среды, коррозионные свойства, марки материалов привариваемых труб и сопрягаемого оборудования.

Рекомендуемые материалы для изготовления фланцев и крепежных деталей, перечень НД на заготовки, полуфабрикаты и материалы, а также давление и температура применения приведены в таблицах 11 и 12. Отливки из чугуна и стали - только для фланцев типа 21.

Допускается изготовление фланцев и крепежных деталей из других материалов и заготовок (в том числе из сортового проката), приведенных в [\[1\]](#) и зарубежных (в установленном порядке) с характеристиками не ниже указанных в таблицах 11 и 12.

Таблица 11 - Рекомендуемые материалы для изготовления фланцев

Группа стали или чугуна	Марка материала	НД на заготовки	Температура применения, °С	<i>PN</i> , кгс/см ² , не более
Серый чугун	СЧ15, СЧ20	ГОСТ 1412, [13]	От -15 до 300	<i>PN</i> 16
Ковкий чугун	КЧ 30-6	ГОСТ 1215, [13]	От -30 до 300	<i>PN</i> 40
Высокопрочный чугун	ВЧ 40, ВЧ 45	ГОСТ 7293, [13]		
	ВЧ 40			
Литье из нелегированной стали	25Л-II	ГОСТ 977, [14]	От -30 до 450	<i>PN</i> 63
	20Л-III	ГОСТ 977, [14]		<i>PN</i> 200
	25Л-III	ГОСТ 977, [14]		
Литье из легированной стали	20Х5МЛ	ГОСТ 977, [14]	От -40 до 650	
	20ГМЛ	[15]	От -60 до 450	
Литье из высоколегированной стали	16Х18Н12С4ТЮЛ	ГОСТ 977, [14]	От -70 до 300	
	12Х18Н9ТЛ	ГОСТ 977, [14]	От -253 до 600	
	10Х18Н9Л	ГОСТ 977, [14]		
Сталь углеродистая	Ст3сп не ниже 2-й категории	Поковки по ГОСТ 8479	От -30 до 300	<i>PN</i> 100
		Лист по ГОСТ 14637	От -20 до 300	
	20	Поковки по ГОСТ 8479	От -40 до 475	<i>PN</i> 250
		Лист по ГОСТ 1577	От -20 до 475	

	20К	Лист по ГОСТ 5520	
		Поковки по ГОСТ 8479	От -30 до 475
	20КА	Лист, поковка по [16]	От -40 до 475
Низколегированная сталь	20ЮЧ	Поковки по [16]	
	15ГС	Поковки по [17] , [18]	
	16ГС	Поковки по ГОСТ 8479 , [17] , [18]	
		Лист по ГОСТ 5520	
		Лист по ГОСТ 19281	От -30 до 475
	10Г2С1	Лист по ГОСТ 5520	От -70 до 475
	17ГС	Лист по ГОСТ 5520	От -40 до 475
		Лист по ГОСТ 19281	От -30 до 475
	17Г1С	Лист по ГОСТ 5520	От -40 до 475
	12ХМ	Лист по ГОСТ 5520	От -40 до 560
	15ХМ	Поковки по ГОСТ 8479	
	09Г2С	Поковки КП245 (КП25) по ГОСТ 8479	От -70 до 475
		Л и с т ГОСТ 5520 категории 15	
Лист по ГОСТ 19281 категория 12		От -40 до 475	

		Лист по ГОСТ 5520 категории 7, 8, 9 в зависимости от температуры стенки	От -70 до 200
		Лист по ГОСТ 19281 категории 7, 15	
		Лист ГОСТ 5520 категория 6	От -40 до 200
		Лист по ГОСТ 19281 категория 4	
		Лист ГОСТ 5520 категории 3, 5	От -30 до 200
		Лист по ГОСТ 19281 категория 3	
	10Г2	Поковки по ГОСТ 8479	От -70 до 475
Сталь теплоустойчивая	15Х5М	Лист по ГОСТ 7350 ; сортовой прокат по ГОСТ 20072 ; поковки по ГОСТ 8479	От -40 до 650
Сталь коррозионно-стойкая	08Х18Н10Т	Поковки по ГОСТ 25054 ; лист по ГОСТ 7350	От -270 до 610
	12Х18Н9Т	Поковки по ГОСТ 25054 ; лист по ГОСТ 7350	
	12Х18Н10Т	Поковки по ГОСТ 25054 ; лист по ГОСТ 7350	
	10Х18Н9	Поковки по [19]	От -270 до 600
	08Х22Н6Т	Поковки по ГОСТ 25054	От -40 до 300

08X21H6M2T	Поковки по ГОСТ 25054	
15X18H12C4TЮ	Поковки по ГОСТ 25054 ; лист по ГОСТ 7350	От -70 до 300
06ХН28МДТ	Поковки по ГОСТ 25054 ; лист по ГОСТ 7350	От -196 до 400
10X17H13M3T	Поковки по ГОСТ 25054 ; лист по ГОСТ 7350	От -196 до 600
10X17H13M2T	Поковки по ГОСТ 25054 ; лист по ГОСТ 7350	От -253 до 700
07X20H25M3Д2ТЛ (ЭИ 943Л)	[14]	От -70 до 300

Примечания

1 Для ряда 1 допускается изготовление фланцев из проката круглого и квадратного по НД на поставку в зависимости от применяемой марки стали.

2 Термообработка - в соответствии с НД на заготовки (рекомендуются также [20], [21]).

3 Для деталей арматуры, эксплуатируемой при температуре ниже минус 30°С до минус 40°С, сталь 25Л-II, 20Л-III, 25Л-III применяется в термообработанном состоянии (закалка + отпуск или нормализация + отпуск) с обязательным испытанием ударной вязкости $K_{CU}_{40} \geq 200$ кДж/м² (2,0 кгс·м/см²).

4 Полный перечень материалов, применяемых для фланцев и соединительных частей арматуры, приведен в [ГОСТ 33260](#).

5 Отливки из чугуна и стали - только для фланцев типа 21.

6 Фланцы типов 01 и 02 - только для температуры применения не ниже минус 40°С.

Таблица 12 - Рекомендуемые материалы для крепежных деталей

Марки материала	Стандарт или ТУ на материал	Параметры применения			
		Болты, шпильки		Гайки	
		Температура рабочей среды, °С	P_N , кгс/см ² , не более	Температура рабочей среды, °С	P_N , кгс/см ² , не более
20, 25	ГОСТ 1050	От -40 до 425	P_N 25	От -40 до 425	P_N 100
35			P_N 100		P_N 200
30Х, 35Х 40Х	ГОСТ 4543		P_N 200		
10Г2	ГОСТ 1050	От -70 до 425		От -70 до 425	
09Г2С	ГОСТ 19281		P_N 160		P_N 160
20ХН3А	ГОСТ 4543		P_N 250		P_N 250
18Х2Н4МА		От -70 до 400		От -70 до 400	
38ХН3МФА		От -50 до 350		От -50 до 350	
30ХМА		От -40 до 450		От -40 до 510	
25Х1МФ (ЭИ 10)	ГОСТ 20072	От -50 до 510		От -50 до 540	
20Х1М1Ф1БР (ЭИ 44)		От -40 до 580		От -40 до 580	
20Х13	ГОСТ 5632	От -30 до 450		От -30 до 510	
14Х17Н2		От -70 до 350	P_N 25	От -70 до 350	P_N 25
07Х16Н6	ГОСТ 5632	От -40 до 325	P_N 100	От -40 до 325	P_N 100
07Х16Н6-Ш	ТУ [22]				
07Х16Н4Б	ТУ [23]	От -80 до 350	P_N 250	От -80 до 350	P_N 250

08X18H10T 12X18H9T 12X18H10T	ГОСТ 5632	От -196 до 600		От -196 до 600	
10X17H13M2T 10X17H13M3T		От -253 до 600		От -253 до 600	
10X14Г14Н4Т		От -200 до 500		От -200 до 500	
08X22H6T (ЭП 53)		От -40 до 200		От -40 до 200	
07X21Г7АН5 (ЭП 222)		От -253 до 400		От -253 до 400	
12ХН35ВТ (ХН35ВТ, ЭИ 612)		От -70 до 650		От -70 до 650	
12ХН35ВТ-ВД (ХН35ВТ-ВД, ЭИ 612-ВД)	ТУ [24]				
45X14H14B2M (ЭИ 69)	ГОСТ 5632	От -70 до 600		От -70 до 600	
10X11H23T3MP (ЭП 33)		От -260 до 650		-	-
08X15H24B4TP (ЭП 164)	ГОСТ 5632	От -269 до 600	<i>PN</i> 250	От -269 до 600	<i>PN</i> 250
31X19H9MB5T (ЭИ 572)		От -70 до 625		От -70 до 625	

Качество и характеристики материалов должны быть подтверждены предприятием-поставщиком в соответствующих сертификатах.

7.9.2 Фланцы изготавливают методами, обеспечивающими соблюдение геометрических размеров и механических свойств (по НД на заготовки по таблице 11) в соответствии с выбранными типами фланцев, маркой материалов и группой контроля по таблице 13.

Таблица 13 - Виды и объем испытаний

Группа контроля	Условия комплектования партии	Вид и объем испытаний	Сдаточные характеристики	Применяемость
I	Заготовки одной марки стали	Химический анализ - каждая плавка	Химический состав	Для фланцев $PN \leq 2,5$ $DN \leq 300$ для жидких рабочих сред, не относящихся к опасным веществам (см. примечание 1)
II	Заготовки одной марки стали, совместно прошедшие термическую обработку	Химический анализ - каждая плавка. Измерение твердости - 5% партии, но не менее 5 шт. МКК по требованию заказчика ²⁾	Химический состав. Твердость	Для фланцев $PN \leq 6$ всех DN и для фланцев $PN \leq 16$ $DN \leq 300$ для рабочих сред, не относящихся к опасным веществам (см. примечание 1)
III	Заготовки одной марки стали, прошедшие термическую обработку по одинаковому режиму	Химический анализ - каждая плавка. Измерение твердости - каждая заготовка ³⁾ Неразрушающий контроль - по требованию заказчика. МКК по требованию заказчика ²⁾	Химический состав. Твердость	Для фланцев $PN \leq 25$ всех DN для рабочих сред, не относящихся к опасным веществам. Для фланцев $PN \leq 6$ $DN \leq 150$ для жидких рабочих сред, относящихся к опасным веществам
IV		Химический анализ - каждая плавка. Измерение твердости - каждая заготовка ³⁾ . Механические свойства - 1% каждой садки, но не менее 2 шт. ¹⁾ Неразрушающий контроль - каждая заготовка ⁴⁾ . МКК по требованию заказчика ²⁾ .	Химический состав. Твердость ⁵⁾ . Механические свойства (предел текучести, относительное сужение, ударная вязкость) ^{6), 7)} . Стойкость к МКК	Для фланцев $PN \leq 160$ всех DN для всех сред

V	Индивидуально каждая заготовка	Химический анализ - каждая плавка. Измерение твердости - каждая заготовка ³⁾ . Механические свойства - каждая заготовка. Неразрушающий контроль - каждая заготовка ⁴⁾ . МКК по требованию заказчика ²⁾	Для фланцев $PN > 160$ всех DN для всех сред ⁸⁾
---	--------------------------------------	--	---

1) Для партии группы IV свыше 100 шт. отбирать 1% партии, но не менее двух проб.

2) Для высоколегированных сталей по [ГОСТ 6032](#), работающих под воздействием коррозионно-активной среды.

3) Допускается для измерения твердости сталей 12X18H9, 09X18H9, 10X18H9Т, 12X18H9Т, 08X18H10Т, 08X18H10Т-ВД, 10X17H13M2Т, 10X17H13M3Т, 08X17H15M3Т отбирать 25% заготовок партии, если твердость не указана в рабочем чертеже как сдаточная.

4) Поковки, штамповки, заготовки для фланцев на $PN \geq 100$ (10 МПа) должны проходить контроль УЗК в объеме 100%, на $PN < 100$ (10 МПа) УЗК проводится по требованию заказчика.

Контроль поковок - по [ГОСТ 24507](#) (группа качества 2п - для $PN \geq 100$ (10 МПа) и 4п - для $PN < 100$ (10 МПа), контроль листов - по [ГОСТ 22727](#) (1 класс сплошности), контроль проката - по [ГОСТ 21120](#) (1 группа качества), [25].

Другие виды неразрушающего контроля и нормы оценки - по требованию заказчика.

5) Значения твердости для заготовок групп IV и V не являются браковочным признаком, если твердость не указана в КД как сдаточная.

6) Для групп IV и V в зависимости от условий работы могут быть назначены дополнительные сдаточные характеристики (σ_B , KCV, KCU или KCV при отрицательной температуре, СКР и др.).

7) Для заготовок из высоколегированных сталей и сплавов аустенитного, аустенитно-ферритного классов, не упрочняемых термической обработкой, испытание на ударный изгиб не проводится и ударная вязкость не является сдаточной характеристикой, за исключением случаев, когда необходимость испытания определяется техническими требованиями чертежа.

8) Для фланцев, полученных методом штамповки, допускается проводить контроль по IV группе контроля.

Примечания

1 К опасным веществам относятся воспламеняющиеся, окисляющиеся, горючие, взрывчатые и токсичные вещества в соответствии с [26].

2 Группа контроля может уточняться по согласованию с заказчиком.

3 Значение твердости - в соответствии с НД на заготовки и термическую обработку (рекомендуемая НД - [20], [21] и [25]).

Фланцы типов 01, 02, 03, 04 (плоские) допускается изготавливать из листового проката, а также сварными из частей при условии выполнения сварных швов с полным проваром по всему сечению фланца. Качество радиальных сварных швов должно быть проверено радиографическим или ультразвуковым методом в объеме 100%. Нормы оценки при радиографическом методе контроля - по [ГОСТ 23055](#). Класс сварного соединения должен быть указан в КД. Методы УЗК - по [ГОСТ 14782](#), нормы оценки при УЗК - по [ГОСТ 24507](#). При изготовлении фланцев с применением сварки в КД должны быть указаны требования к сварке и контролю качества сварного соединения (например, по [\[12\]](#)) и необходимость термообработки.

Фланцы типа 11 (стальные приварные встык) изготавливают из поковок или штампованных заготовок. Допускается изготавливать фланцы точением из сортового проката. Изготовление фланцев типа 11 из листового проката не допускается.

Метод и технологию производства, необходимость и режимы термообработки определяет изготовитель, если иное не оговорено дополнительно при заказе.

7.9.3 Крепежные детали (болты, шпильки, гайки) для соединения фланцев изготавливают из стали того же структурного класса, что и фланцы.

Материалы крепежных деталей следует выбирать с коэффициентом линейного расширения, близким по значению коэффициенту линейного расширения материала фланца, при разнице в значениях коэффициентов линейного расширения материалов не более 10%. Допускается применять материалы крепежных деталей и фланцев с коэффициентами линейного расширения, значения которых различаются более, чем на 10%, в случаях, обоснованных расчетом на прочность (например, по [\[10\]](#)), данными эксплуатации или экспериментом, а также для фланцевых соединений при расчетной температуре не более 50°C.

7.9.4 Технические требования к крепежным деталям - по [ГОСТ 20700](#), [ГОСТ 23304](#), (рекомендуется также [\[27\]](#)).

Допускается применять крепежные изделия из сталей марок 30X, 35X, 38XA, 40X, 30XMA, 35XM, 25X1M1Ф, 25X2M1Ф, 20X1M1ФТР, 20X1M1Ф1БР, 18X12ВМБФР, 37X12Н8Г8МФБ при температуре до минус 60°C, если при испытании на ударный изгиб образцов типа 11 по [ГОСТ 9454](#) при температуре минус 60°C ударная вязкость будет не ниже 300 кДж/м² (3,0 кгс·м/см²).

Допускается применять крепежные изделия из стали марки 45X14Н14В2М при температуре от минус 70°C до минус 80°C, если при испытании на ударный изгиб образцов типа 11 по [ГОСТ 9454](#) при температуре минус 80°C ударная вязкость будет не ниже 300 кДж/м² (3,0 кгс·м/см²).

Сталь марки 14X17Н2 не допускается применять для судовых систем и атомных станций (АС).

Допускается применять сталь марки 20X13 на температуру от минус 30°C до минус 40°C, если при испытании на ударный изгиб образцов типа 11 по [ГОСТ 9454](#) при температуре минус 40°C ударная вязкость будет не ниже 300 кДж/м² (3,0 кгс·м/см²).

При изготовлении шпилек, болтов и гаек твердость шпилек или болтов должна быть выше твердости гаек не менее, чем на 12 НВ.

7.9.5 Для соединений фланцев применение болтов допускается до давления P_N 25 (2,5 МПа) включительно и температуры от минус 40°C до 300°C.

7.9.6 Заготовки фланцев и крепежных деталей из углеродистых, низколегированных, легированных и высоколегированных сталей подлежат термической обработке в соответствии с НД (рекомендуются также [\[20\]](#), [\[21\]](#)).

7.9.7 Фланцы и крепежные детали из углеродистых и низколегированных сталей должны иметь покрытие в соответствии с [ГОСТ 9.303](#).

7.10 Фланцы типов 01, 02, 03, 04 (плоские) применяют для трубопроводов, работающих при номинальном давлении в соответствии с таблицей 1 и температуре рабочей среды не выше 300°C. Не допускается применять плоские фланцы для арматуры и трубопроводов, работающих в условиях циклических нагрузок (изменений давления и температуры рабочей и испытательной среды) с числом циклов $n \geq 2 \cdot 10^3$ (за весь срок службы), а также в средах, вызывающих коррозионное растрескивание.

Для трубопроводов с группой сред, содержащих вредные вещества 1-го - 3-го классов опасности по [ГОСТ 12.1.007](#) и пожаровзрывоопасные вещества по [ГОСТ 12.1.044](#) (горючие газы и жидкости, легковоспламеняющиеся жидкости) с $P_N \leq 10$ (1,0 МПа) должны применяться фланцы на P_N 16 (1,6 МПа).

Для трубопроводов, работающих при номинальном давлении свыше P_N 25 (2,5 МПа) независимо от температуры, а также для трубопроводов с рабочей температурой более 300°C независимо от давления должны применяться фланцы типа 11 (стальные приварные встык).

7.11 Рекомендуемые исполнения уплотнительной поверхности фланцев в зависимости от среды и номинального давления P_N приведены в приложении А.

7.12 Предельные отклонения размеров фланцев и допуски взаимного расположения поверхностей должны соответствовать таблице 14.

7.13 Допуски расположения осей отверстий для крепежных деталей фланцев по ряду 2 должны соответствовать таблице 15.

Таблица 14 - Предельные отклонения размеров фланцев

Размер	Предельные отклонения																				
D_0	$H 14$; при получении штамповкой - по классу точности Т4 ГОСТ 7505																				
$D; B$	<p>Для чугуновых литых и литых стальных фланцев - по 9-му классу точности ГОСТ 26645.</p> <p>Для фланцев, изготавливаемых из проката обычной точности (В1), - по ГОСТ 2590 и ГОСТ 2591 (без обработки поверхностей).</p> <p>Для фланцев, изготавливаемых методом резки из листового проката, - по 2-му классу точности ГОСТ 14792.</p> <p>Для фланцев штампованных и (или) изготавливаемых методом гибки из полосового проката с последующей сваркой стыка и горячей рихтовкой - по классу точности Т 4 ГОСТ 7505. При этом допускается усиление шва, которое при определении предельного отклонения не учитывается.</p> <p>При изготовлении другими методами (в том числе, механической обработки) - по $h 16$.</p>																				
D_1	<p>Позиционный допуск осей отверстий d (допуск зависимый) в диаметральном выражении для соединений типа А по ГОСТ 14140</p> <table border="1" data-bbox="288 1041 858 1570"> <thead> <tr> <th data-bbox="288 1041 699 1149">Диаметр отверстий, мм</th> <th data-bbox="705 1041 858 1149">Допуск, мм, не более</th> </tr> </thead> <tbody> <tr> <td data-bbox="288 1153 699 1234">11</td> <td data-bbox="705 1153 858 1234">1,0</td> </tr> <tr> <td data-bbox="288 1238 699 1319">Св. 14 до 26 включ.</td> <td data-bbox="705 1238 858 1319">2,0</td> </tr> <tr> <td data-bbox="288 1323 699 1404">" 30 " 48 "</td> <td data-bbox="705 1323 858 1404">3,0</td> </tr> <tr> <td data-bbox="288 1408 699 1489">" 52 " 56 "</td> <td data-bbox="705 1408 858 1489">4,0</td> </tr> <tr> <td data-bbox="288 1494 699 1570">Св. 62</td> <td data-bbox="705 1494 858 1570">6,0</td> </tr> </tbody> </table> <p>Позиционный допуск осей отверстий d (допуск зависимый) в диаметральном выражении при изготовлении фланцев с резьбовыми отверстиями (тип В по ГОСТ 14140)</p> <table border="1" data-bbox="288 1776 858 2130"> <thead> <tr> <th data-bbox="288 1776 678 1883">Диаметр отверстий, мм</th> <th data-bbox="684 1776 858 1883">Допуск, мм, не более</th> </tr> </thead> <tbody> <tr> <td data-bbox="288 1888 678 1968">11</td> <td data-bbox="684 1888 858 1968">0,5</td> </tr> <tr> <td data-bbox="288 1973 678 2054">Св. 14 до 26 включ.</td> <td data-bbox="684 1973 858 2054">1,0</td> </tr> <tr> <td data-bbox="288 2058 678 2130">" 30 " 48 "</td> <td data-bbox="684 2058 858 2130">1,6</td> </tr> </tbody> </table>	Диаметр отверстий, мм	Допуск, мм, не более	11	1,0	Св. 14 до 26 включ.	2,0	" 30 " 48 "	3,0	" 52 " 56 "	4,0	Св. 62	6,0	Диаметр отверстий, мм	Допуск, мм, не более	11	0,5	Св. 14 до 26 включ.	1,0	" 30 " 48 "	1,6
Диаметр отверстий, мм	Допуск, мм, не более																				
11	1,0																				
Св. 14 до 26 включ.	2,0																				
" 30 " 48 "	3,0																				
" 52 " 56 "	4,0																				
Св. 62	6,0																				
Диаметр отверстий, мм	Допуск, мм, не более																				
11	0,5																				
Св. 14 до 26 включ.	1,0																				
" 30 " 48 "	1,6																				

	" 52 " 56 "	2,0																	
	Св. 62	3,0																	
D_2	$\pm 4,0$ мм																		
D_3	$H 12$																		
D_4	$h 12$																		
D_5	$h 12$																		
D_6	$H 12$																		
D_7	$\pm 0,75$ мм																		
D_8	$\pm 0,15$ мм																		
D_9	$js 16$																		
$D_{10}; D_{11}$	<table border="1"> <thead> <tr> <th>Диаметр (шипа или паза), мм</th> <th>Отверстие</th> <th>Вал</th> </tr> </thead> <tbody> <tr> <td>Св. 18 до 30 включ.</td> <td rowspan="2">$H 12$</td> <td>$b 12$</td> </tr> <tr> <td>" 30 " 130 "</td> <td>$d 11$</td> </tr> <tr> <td>" 130 " 260 "</td> <td rowspan="2">$H 11$</td> <td rowspan="2">$f 9$</td> </tr> <tr> <td>" 260 " 500 "</td> </tr> <tr> <td>" 500 " 800 "</td> <td>$H 10$</td> <td rowspan="2">$f 9$</td> </tr> <tr> <td>Св. 800</td> <td>$H 9$</td> </tr> </tbody> </table>		Диаметр (шипа или паза), мм	Отверстие	Вал	Св. 18 до 30 включ.	$H 12$	$b 12$	" 30 " 130 "	$d 11$	" 130 " 260 "	$H 11$	$f 9$	" 260 " 500 "	" 500 " 800 "	$H 10$	$f 9$	Св. 800	$H 9$
Диаметр (шипа или паза), мм	Отверстие	Вал																	
Св. 18 до 30 включ.	$H 12$	$b 12$																	
" 30 " 130 "		$d 11$																	
" 130 " 260 "	$H 11$	$f 9$																	
" 260 " 500 "																			
" 500 " 800 "	$H 10$	$f 9$																	
Св. 800	$H 9$																		
$H; H_1$	<p>До $DN 80$ включ. $\pm 1,5$ мм</p> <p>Св. $DN 80$ " $DN 250$ " $\pm 2,0$ мм</p> <p>Св. $DN 250$ $\pm 3,0$ мм</p>																		
$D_n; D_m$	<p>При получении штамповкой - по классу точности Т4 ГОСТ 7505;</p> <p>при механической обработке:</p>																		

	<p>До 30 мм включ. h_{16}</p> <p>Св. 30 " 80 мм " h_{15}</p> <p>" 80 мм h_{14}</p>
d	$H 15$
d_1	<p>При получении штамповкой - по классу точности Т4 ГОСТ 7505;</p> <p>при механической обработке:</p> <p>До 30 мм включ. $H 16$</p> <p>Св. 30 до 80 мм включ. $H 15$</p> <p>Св. 80 мм $H 14$</p>
d_B	По $H 14$ (при получении штамповкой - по классу точности Т4 ГОСТ 7505)
$b; b_1$	<p>При механической обработке обоих торцов</p> <p>До 18 мм включ. +2 мм</p> <p>Св. 18 " 50 мм " +3 мм</p> <p>" 50 мм +4 мм</p> <p>При механической обработке только со стороны уплотнительного торца</p> <p>До 18 мм включ. +3 мм</p> <p>Св. 18 " 50 мм " +4 мм</p> <p>" 50 мм +5 мм</p>
b_2	$\pm 0,2$ мм
h	-1 мм
$h_1; h_2$	+0,5 мм
h_3	+0,4 мм
$h_4; h_5$	+0,5 мм

Допуск плоскостности уплотнительных поверхностей	Наибольший диаметр уплотнительной поверхности: до 1000 мм ≤ 0,4 мм св. 1000 мм ≤ 0,8 мм
Допуск параллельности опорных поверхностей под гайки (шайбы, болты) и уплотнительных поверхностей	$\leq 1^\circ$
Угол 45° (рисунок 3)	$\pm 5^\circ$
Примечание - Неуказанные предельные отклонения размеров обработанных поверхностей - по классу точности "средний" ГОСТ 30893.1 , между обработанной и необработанной - по классу "очень грубый" ГОСТ 30893.1 .	

Таблица 15 - Допуски расположения осей отверстий для крепежных деталей

Размер	Диапазон размеров шпилек (болтов)	Допуск, мм
D_1	M10 -M24	± 1
	M27-M33	$\pm 1,25$
	M36-M52	$\pm 1,5$
	M56-M95	± 2
	M100	$\pm 2,5$
Расстояние между центрами отверстий для двух смежных болтов	M10-M24	$\pm 0,5$
	M27-M33	$\pm 0,625$
	M36-M52	$\pm 0,75$
	M56-M95	± 1
	M100	$\pm 1,25$
Примечание - Допуски соответствуют [2] и [3].		

7.14 Отверстия под болты и шпильки во фланцах типа 21 (фланцах арматуры и оборудования) для удобства монтажа располагают симметрично по отношению к главным осям изделия (но не на главных осях).

7.15 Для фланцев группы контроля IV и V по таблице 13, а также для других групп, при необходимости неразрушающего контроля, необработанные поверхности (по рисункам 3-10) обрабатывать с шероховатостью Ra 25 мкм с соблюдением геометрических размеров.

Допускается местная зачистка (подрезка, подторцовка) опорной поверхности фланцев под гайки (шайбы или головки болтов) глубиной не более 1 мм, при этом толщина фланца в месте подрезки не должна быть меньше расчетной, а опорная поверхность должна быть параллельна уплотнительной поверхности фланца в пределах, указанных в таблице 14.

7.16 Допускается изготовление фланцев типа 01 и колец для фланцев типа 02 с подгонкой внутреннего диаметра по фактическому наружному диаметру трубы соответствующего DN по требованию заказчика.

7.17 При сварке фланца арматуры с трубопроводом при несовпадении внутренних диаметров фланца и трубы допускается выполнять плавный переход под углом $(15\pm 5)^\circ$.

7.18 Заказчик должен предоставить следующую информацию при запросе и (или) оформлении заказа:

- а) DN ;
- б) PN ;

в) номер типа фланца;

г) размерный ряд (1 или 2);

д) исполнение уплотнительной поверхности (согласно рисунку 2);

е) марку стали;

ж) группу контроля (в соответствии с таблицей 13);

и) для фланцев типов 01, 02 диаметр d_b (под соединение с трубой) для обеспечения зазора при сварке от 0,5 до +2 мм (при отсутствии в заявке диаметр d_b выполняется по таблицам 3, 4, а для DN 100 - 110 мм, DN 125 - 135 мм, DN 150 - 161 мм);

для фланцев типа 03 диаметр D_0 - для обеспечения разницы с диаметром трубы от 1 до 3 мм;

к) номер настоящего стандарта ГОСТ 33259;

л) для групп контроля IV и V в соответствии с таблицей 13 - размеры трубы (наружный диаметр и толщину).

Пример условного обозначения при заказе стального приварного встык фланца DN 50 на PN 10, тип 11, ряд 1, исполнение М, из стали 20 по IV группе контроля -

Фланец 50-10-11-1-М-Ст 20-IV ГОСТ 33259

Пример условного обозначения при заказе стального плоского приварного фланца DN 150 на PN 10, тип 01, ряд 1, исполнение В, из стали 20 по IV группе контроля с диаметром трубы $d_b = 161$ мм -

Фланец 150-10-01-1-В-Ст 20-IV- d_b 161 ГОСТ 33259

7.19 Дополнительно при заказе заказчик может указать следующее:

- наружный диаметр и толщину стенки трубы;
- толщину фланца (или необходимость выполнения изготовителем прочностного расчета по 7.5);
- категорию прочности для поковок из конструкционной углеродистой, низколегированной и легированной сталей по [ГОСТ 8479](#) (с учетом прочностного расчета);
- другие требования, в том числе по контролю, покрытию, показателям надежности.

7.20 Рекомендуемая форма заявки на изготовление и поставку партии фланцев приведена в приложении Б.

7.21 Расчетная масса фланцев приведена в приложении В.

7.22 Сравнительные таблицы обозначений фланцев и исполнений уплотнительных поверхностей фланцев по настоящему стандарту и [ГОСТ 12815-80](#) - [ГОСТ 12822-80](#) приведены в приложении Г.

7.23 Показатели надежности и показатели безопасности фланцев в КД и ТУ не указывают, они соответствуют показателям оборудования (арматура, трубопроводы, сосуды и др.), элементом которого они являются.

8 Испытания и контроль качества

8.1 Виды и объем контроля и испытаний материала заготовок - в соответствии с таблицей 13 и КД.

Методы контроля - по НД в зависимости от вида испытаний (например, [ГОСТ 1577](#), [ГОСТ 8479](#), [ГОСТ 19281](#), [25], [27] и т.д.).

8.2 При визуальном и измерительном контроле проверяется соответствие фланцев КД, настоящему стандарту в части размеров (габаритные, присоединительные, толщина фланца и размеры под приварку), взаимного расположения поверхностей, шероховатости, маркировки. На уплотнительных поверхностях не допускаются вмятины, задиры, механические повреждения. Шероховатость поверхности необходимо контролировать в соответствии с образцами шероховатости.

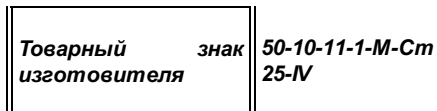
8.3 Испытания фланцев давлением на прочность производят в составе трубопровода или оборудования, элементом которого они являются. Давление испытания (пробное давление) - в соответствии с [ГОСТ 356](#) или КД и ТУ на арматуру, оборудование или трубопровод.

9 Маркировка, упаковка, транспортирование и хранение

9.1 Все фланцы, кроме типа 21, должны маркироваться следующим образом:

- товарный знак завода-изготовителя;
- *DN*;
- *PN*;
- номер типа фланца;
- номер размерного ряда (1 или 2);
- исполнение уплотнительной поверхности согласно рисунку 2;
- марка материала фланца;
- группа контроля согласно таблице 13.

Пример маркировки стального приварного встык фланца *DN 50* на *PN 10*, тип 11, ряд 1 исполнение М из стали 25 по IV группе контроля:



Дополнительно изготовитель может вводить другие знаки маркировки (например, диаметр присоединяемой трубы). Для фланцев с группой контроля V дополнительно маркируется заводской номер.

9.2 Маркировка должна располагаться на наружной цилиндрической поверхности и/или тыльной стороне фланца и должна обеспечивать ее четкость после приварки фланца к трубе.

9.2.1 При маркировке на фланце разделители символов в виде дефисов могут быть заменены пробелами.

9.2.2 По согласованию между заказчиком и изготовителем (поставщиком) допускается поставка фланцев с маркировкой на бирках.

9.3 Фланцы должны иметь временную противокоррозионную защиту (консервацию) по [ГОСТ 9.014](#), кроме фланцев, изготавливаемых из коррозионно-стойких сталей и сплавов, а также имеющих защитное антикоррозионное покрытие, нанесенное по требованию заказчика. Вариант защиты и срок консервации (срок хранения без переконсервации) должны быть указаны в паспорте.

9.4 Упаковка должна обеспечивать защиту уплотнительных поверхностей и кромок под приварку, безопасность и удобство при погрузочно-разгрузочных работах и транспортировании фланцев.

Допускается транспортирование фланцев без упаковки при условии обеспечения их сохранности, защиты уплотнительных поверхностей и кромок под приварку.

9.5 Маркировка тары - по [ГОСТ 14192](#).

9.6 Партия фланцев должна сопровождаться паспортом, удостоверяющим соответствие фланцев требованиям настоящего стандарта и КД. Партия фланцев должна состоять из фланцев одного типоразмера, одного материала и прошедших термическую обработку по одинаковому режиму.

Рекомендуемая форма паспорта приведена в приложении Д.

Паспорт рекомендуется оформлять на листах формата А4 или А5 по [ГОСТ 2.301](#) или типографским способом на листах форматов по [ГОСТ 5773](#).

По согласованию между изготовителем и потребителем (заказчиком) к паспорту прилагаются копии документов на заготовки и (или) проводившиеся испытания, в т.ч. сведения о химическом составе, механических свойствах, термообработке, дефектоскопии и т.д.

Приложение А (рекомендуемое). Исполнения уплотнительной поверхности фланцев

Приложение А
(рекомендуемое)

А.1 Рекомендуемые исполнения уплотнительных поверхностей фланцев в зависимости от рабочей среды и номинального давления *PN* приведены в таблице А.1.

Таблица А.1 - Исполнения уплотнительных поверхностей фланцев

Среда	Давление PN , кгс/см ²	Исполнения уплотнительной поверхности
Трудногорючие и негорючие (непожаровзрывоопасные) вещества по ГОСТ 12.1.044	Д о PN 6 включ.	А (плоскость)
	Д о PN 25 включ.	В (соединительный выступ)
	Св. PN 25	Е (выступ) - F (впадина); С, L (шип) - D, М (паз)
Вредные вещества 4-го класса опасности (малоопасные) по ГОСТ 12.1.007	Д о PN 16 включ.	В (соединительный выступ)
	Св. PN 16	Е (выступ) - F (впадина); С, L (шип) - D, М (паз)
Вредные вещества 1, 2 и 3 классов опасности (высокоопасные и умеренно опасные) по ГОСТ 12.1.007 ; пожаровзрывоопасные вещества (горючие газы и жидкости, легковоспламеняющиеся жидкости) по ГОСТ 12.1.044	Д о PN 40 включ.	В (соединительный выступ) (см. 7.3 и примечания)
	Все	Е (выступ) - F (впадина); С, L (шип) - D, М (паз)
Вредные вещества 1-го класса опасности (чрезвычайно опасные) по ГОСТ 12.1.007	Все	Е (выступ) - F (впадина); С, L (шип) - D, М (паз)
ВОТ (высокотемпературный органический теплоноситель)	Все	С, L (шип) - D, М (паз)
Фреон, аммиак, водород	Все	Е (выступ) - F (впадина); С, L (шип) - D, М (паз)
Вакуум	(0,95-0,5) абс.	Е (выступ) - F (впадина); С, L (шип) - D, М (паз)
	(0,5-0,01) абс.	С, L (шип) - D, М (паз)
Все среды	$PN \geq 63$	К (под линзовую прокладку); J (под прокладку овального или восьмиугольного сечения)

Примечание - В соответствии с [7] уплотнительная поверхность исполнения В (соединительный выступ) может применяться с прокладками СНП до PN 40 с двумя ограничительными кольцами и в соответствии с [8] до PN 100.

Приложение Б (рекомендуемое). Форма заявки на изготовление (поставку) партии фланцев

Приложение Б
(рекомендуемое)

ЗАЯВКА на изготовление (поставку) партии фланцев по ГОСТ ...		Дата заполнения
		«__» ____ 20__ г.
DN		
PN	МПа (_____ кгс/см ²)	
Тип фланца	<input type="checkbox"/> Тип 01 Стальной плоский приварной <input type="checkbox"/> Тип 02 Стальной плоский свободный на приварном кольце <input type="checkbox"/> Тип 03 Стальной плоский свободный на отбортовке <input type="checkbox"/> Тип 04 Стальной плоский свободный на хомуте под приварку <input type="checkbox"/> Тип 11 Стальной приварной встык	
Ряд размерный	<input type="checkbox"/> 1 <input type="checkbox"/> 2	
Исполнение уплотнительной поверхности	<input type="checkbox"/> А – плоскость <input type="checkbox"/> В – соединительный выступ <input type="checkbox"/> F – впадина <input type="checkbox"/> Е – выступ	
	<input type="checkbox"/> D – паз <input type="checkbox"/> С – шип <input type="checkbox"/> К – под линзовую прокладку <input type="checkbox"/> J – под прокладку овального сечения <input type="checkbox"/> M – паз (под фторопласт) <input type="checkbox"/> L – шип (под фторопласт)	
Марка стали	<input type="checkbox"/> Сталь 20 <input type="checkbox"/> Сталь 09Г2С <input type="checkbox"/> 12Х18Н10Т <input type="checkbox"/> Сталь 15Х5М <input type="checkbox"/> Другая _____	
Группа контроля	<input type="checkbox"/> I – химанализ – для фланцев PN ≤ 2,5 DN ≤ 300 – для жидких рабочих сред, не относящихся к опасным веществам. <input type="checkbox"/> II – химанализ, твердость 5 % партии – для фланцев PN ≤ 6 всех DN и для фланцев PN ≤ 16 DN ≤ 300 – для рабочих сред, не относящихся к опасным веществам. <input type="checkbox"/> III – химанализ, твердость – каждая заготовка – для фланцев PN ≤ 25 всех DN – для рабочих сред, не относящихся к опасным веществам; для фланцев PN ≤ 6 DN ≤ 150 – для жидких рабочих сред, относящихся к опасным веществам. МКК и неразрушающий контроль – по требованию заказчика. <input type="checkbox"/> IV – химанализ, твердость – каждая заготовка, механические свойства 1 % садки – для фланцев PN ≤ 160 всех DN – для всех сред. Неразрушающий контроль – каждая заготовка (для PN ≥ 100 – УЗК 100 %, для PN ≤ 100 – по требованию заказчика). МКК – по требованию заказчика. <input type="checkbox"/> V – как для группы IV (все испытания каждой заготовки) – для фланцев PN > 160 всех DN – для всех сред	
Дополнительные требования к контролю	<input type="checkbox"/> Ударная вязкость _____ <input type="checkbox"/> МКК <input type="checkbox"/> УЗК <input type="checkbox"/> СКР <input type="checkbox"/> Другие виды контроля _____	
Для фланцев типов 01, 02	Диаметр d_B _____ мм (под соединение с трубой для обеспечения зазора при сварке от 0,5 до +2 мм)	
Для фланцев типа 03	Диаметр D_0 _____ мм (для обеспечения разницы с диаметром трубы от 1 до 3 мм)	
Присоединительная труба	Материал _____ Размер $D_n \times S$ _____	
Тип, материал прокладки		
Покрытие		
Количество		
Дополнительные требования:		
Заказчик:		Изготовитель (поставщик) фланцев:
Адрес		Адрес
Тел.		Тел.
Тел./факс		Тел./факс
E-mail		E-mail

Приложение В (справочное). Расчетная масса фланцев

Приложение В
(справочное)

Таблица В.1 - Расчетная масса фланцев

DN	Тип фланцев	Масса фланцев, кг, для PN, кг/см ²									
		PN 1 и PN 2,5	PN 6	PN 10	PN 16	PN 25	PN 40	PN 63	PN 100	PN 160	PN 200
DN 10	01	0,25	0,31	0,46	0,54	0,64	-	-	-	-	-
	02	0,29	0,29	0,52	0,61	0,69	-	-	-	-	-
	11	0,29	0,34	0,50	0,60	0,69	0,69	1,03	1,03	-	-
DN 15	01	0,29	0,33	0,51	0,61	0,71	-	-	-	-	-
	02	0,33	0,33	0,58	0,67	0,77	-	-	-	-	-
	11	0,34	0,40	0,58	0,68	0,80	0,80	1,15	1,27	1,27	2,11
DN 20	01	0,45	0,53	0,75	0,86	0,98	-	-	-	-	-
	02	0,41	0,41	0,82	0,93	1,05	-	-	-	-	-
	11	0,46	0,53	0,87	0,87	0,99	0,99	1,81	2,02	2,08	2,54
DN 25	01	0,55	0,64	0,89	1,17	1,17	-	-	-	-	-
	02	0,60	0,60	0,96	1,10	1,24	-	-	-	-	-
	11	0,55	0,77	1,05	1,05	1,19	1,19	2,30	2,50	2,50	3,59
DN 32	01	0,79	1,02	1,40	1,58	1,77	-	-	-	-	-
	02	0,87	0,87	1,49	1,68	1,87	-	-	-	-	-
	11	0,78	1,10	1,54	1,54	1,85	1,85	2,94	3,06	3,07	4,43
DN 40	01	0,95	1,21	1,72	1,96	2,18	-	-	-	-	-
	02	1,01	1,01	1,92	2,13	2,35	-	-	-	-	-
	11	1,09	1,36	1,83	1,85	2,19	2,19	3,75	4,07	4,28	5,46
DN 50	01	1,04	1,33	2,06	2,58	2,8	-	-	-	-	-

	02	1,11	1,11	2,27	2,54	2,79	-	-	-	-	-
	11	1,26	1,53	2,26	2,28	2,78	2,81	4,63	6,08	6,49	11,3
DN 65	01	1,39	1,63	2,80	3,42	3,22	-	-	-	-	-
	02	1,55	1,55	3,01	3,31	3,43	-	-	-	-	-
	11	1,62	2,06	3,17	3,19	3,71	3,72	6,3	8,84	9,38	19,2
DN 80	01	1,84	2,44	3,19	3,71	4,06	-	-	-	-	-
	02	2,05	2,05	3,77	4,11	4,25	-	-	-	-	-
	11	2,43	2,76	3,67	4,21	4,48	4,81	7,22	9,98	10,5	27,5
DN 100	01	2,14	2,85	3,96	4,73	5,92	-	-	-	-	-
	02	2,38	2,38	4,55	4,93	6,19	-	-	-	-	-
	11	2,98	3,35	4,70	4,90	6,58	7,40	10,7	14,7	15,4	53,6
DN 125	01	2,6	3,88	5,40	6,38	8,26	-	-	-	-	-
	02	2,84	2,84	6,09	6,56	8,82	-	-	-	-	-
	11	3,72	4,66	6,76	6,76	9,45	10,2	17,1	23,3	24,9	73,2
DN 150	01	3,62	4,65	6,97	8,2	10,5	-	-	-	-	-
	02	3,94	3,94	7,86	8,48	10,9	-	-	-	-	-
	11	5,22	5,85	8,9	8,30	12,6	13,2	25,4	32,9	35,0	90,9
DN 200	01	4,73	5,9	8,05	10,2	13,3	-	-	-	-	-
	02	4,93	4,93	9,02	9,36	12,6	-	-	-	-	-
	11	6,92	9,35	11,4	11,8	17,4	24,4	38,5	54,2	60,1	160
DN 250	01	6,95	7,7	10,7	14,5	18,9	-	-	-	-	-
	02	6,38	6,38	11,3	13,9	17,7	-	-	-	-	-
	11	9,88	12,3	14,6	17,4	25,7	37,6	53,8	85,4	94,4	318

DN 300	01	9,33	10,3	12,9	17,8	24,0	-	-	-	-	-
	02	10,35	10,35	13,9	17,9	22,8	-	-	-	-	-
	11	13,4	14,8	19,3	22,8	33,3	57,1	74,6	128,4	141	-
DN 350	01	10,45	12,6	15,9	22,9	34,6	-	-	-	-	-
	02	13,5	13,5	18,0	22,8	31,7	-	-	-	-	-
	11	16,0	18,65	24,7	33,1	46,6	70,3	106	172	-	-
DN 400	01	11,6	15,2	21,6	31,0	44,6	-	-	-	-	-
	02	17,0	17,0	24,4	29,1	42,5	-	-	-	-	-
	11	18,6	20,6	30,0	43,0	64,8	107	151	216,4	-	-
DN 450	01	14,6	17,3	22,8	39,6	51,8	-	-	-	-	-
	02	20,0	20,0	25,6	35,3	48,2	-	-	-	-	-
	11	23,7	23,6	34,7	54,0	72,3	107	-	-	-	-
DN 500	01	16,0	19,7	28,0	57,0	67,3	-	-	-	-	-
	02	25,4	25,4	33,3	49,3	64,6	-	-	-	-	-
	11	26,8	29,1	40,0	71,0	89,0	132,3	201	-	-	-
DN 600	01	21,4	26,2	39,4	80,0	90,9	-	-	-	-	-
	11	35,8	35,8	50,0	99,3	124	195	283	-	-	-
DN 700	01	29,2	36,7	59,5	84,2	127	-	-	-	-	-
	11	44,3	44,3	65,3	106	167	247	301	-	-	-
DN 800	01	36,6	46,1	79,2	104,4	181,4	-	-	-	-	-
	11	55,5	56,2	87,2	131	215	367,4	464	-	-	-
DN 900	01	44,2	55,1	94,1	129	-	-	-	-	-	-

	11	66,4	66,8	103	158	253	437	954	-	-	-
DN 1000	01	52,6	64,4	118,4	179,4	-	-	-	-	-	-
	11	73,4	73,5	119	203	312	541	981	-	-	-
DN 1200	01	62,4	99,0	197,4	298	-	-	-	-	-	-
	11	92,9	111	180	285	388	691	1264	-	-	-
DN 1400	01	77,6	161,5	279	-	-	-	-	-	-	-
	11	101	157	-	-	-	-	-	-	-	-
DN 1600	01	94,3	203	423	-	-	-	-	-	-	-
	11	135	219	-	-	-	-	-	-	-	-
DN 1800	01	117	-	-	-	-	-	-	-	-	-
DN 2000	01	133	-	-	-	-	-	-	-	-	-
DN 2200	01	190	-	-	-	-	-	-	-	-	-
DN 2400	01	237	-	-	-	-	-	-	-	-	-

Примечания

1 Для фланцев типов 01 и 11 масса указана максимальная для всех возможных исполнений уплотнительной поверхности и требует уточнения в КД.

2 Для фланцев типа 02 масса указана без массы кольца.

**Приложение Г (справочное). Сравнительные
таблицы обозначений фланцев и
исполнений уплотнительных поверхностей
фланцев по настоящему стандарту и ГОСТ
12815-80 - ГОСТ 12822-80**

Приложение Г
(справочное)

Таблица Г.1 - Наименование и обозначение исполнений уплотнительных
поверхностей

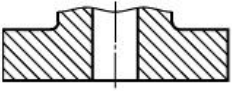







Рисунок	ГОСТ 12815-80	ГОСТ 33259
 <p>Плоскость</p>	-	Исполнение А
 <p>Фланец с соединительным выступом</p>	Исполнение 1	Исполнение В
 <p>Фланец с выступом</p>	Исполнение 2	Исполнение Е
 <p>Фланец с впадиной</p>	Исполнение 3	Исполнение F
 <p>Фланец с шипом</p>	Исполнение 4, 8	Исполнение С, L
 <p>Фланец с пазом</p>	Исполнение 5, 9	Исполнение D, M
 <p>Фланец под линзовую прокладку</p>	Исполнение 6	Исполнение К
 <p>Фланец под прокладку овального сечения</p>	Исполнение 7	Исполнение J

Таблица Г.2 - Структура обозначения фланцев

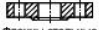

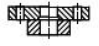
Рисунок	ГОСТ 12820-80 – ГОСТ 12822-80	ГОСТ 33259-2015
 <p>Фланцы стальные плоские приварные</p>	<p>Фланец X - X - X - X ГОСТ 12820-80</p> <ul style="list-style-type: none"> — Марка материала — Номинальное давление — Номинальный диаметр — Исполнение уплотнительной поверхности по ГОСТ 12815-80 	<p>Фланец X - X - X - X - X - X - X ГОСТ 33259-2015</p> <ul style="list-style-type: none"> — Группа контроля — Марка материала — Исполнение уплотнительной поверхности — Номер размерного ряда (1 или 2) — Номер типа фланца — Номинальное давление — Номинальный диаметр
 <p>Фланцы стальные приварные встык</p>	<p>Фланец X - X - X - X ГОСТ 12821-80</p> <ul style="list-style-type: none"> — Марка материала — Номинальное давление — Номинальный диаметр — Исполнение уплотнительной поверхности по ГОСТ 12815-80 	<p>Фланец X - X - X - X - X - X - X ГОСТ 33259-2015</p> <ul style="list-style-type: none"> — Группа контроля — Марка материала — Исполнение уплотнительной поверхности — Номер размерного ряда (1 или 2) — Номер типа фланца — Номинальное давление — Номинальный диаметр
 <p>Фланцы стальные плоские свободные на приварном кольце</p>	<p>Фланец X - X - X - X ГОСТ 12822-80</p> <ul style="list-style-type: none"> — Марка материала — Номинальное давление — Номинальный диаметр <p>Кольцо X - X - X - X ГОСТ 12822-80</p> <ul style="list-style-type: none"> — Марка материала — Номинальное давление — Номинальный диаметр — Исполнение уплотнительной поверхности по ГОСТ 12815-80 	<p>Фланец X - X - X - X - X - X - X ГОСТ 33259-2015</p> <ul style="list-style-type: none"> — Группа контроля — Марка материала — Исполнение уплотнительной поверхности — Номер размерного ряда (1 или 2) — Номер типа фланца — Номинальное давление — Номинальный диаметр <p>Кольцо X - X - X - X - X - X - X ГОСТ 33259-2015</p> <ul style="list-style-type: none"> — Группа контроля — Марка материала — Исполнение уплотнительной поверхности — Номер размерного ряда (1 или 2) — Номер типа фланца — Номинальное давление — Номинальный диаметр

Таблица Г.3 - Обозначение фланцев при заказе

Обозначение по ГОСТ 12820-80 - ГОСТ 12822-80	Обозначение по ГОСТ 33259
Фланец стальной плоский приварной DN 50, PN 10	
Фланец 1-50-10 Ст 25 ГОСТ 12820-80	Фланец 50-10-01-1-В-Ст 25-III ГОСТ 33259
Фланец 2-50-10 Ст 25 ГОСТ 12820-80	Фланец 50-10-01-1-Е-Ст 25-IV ГОСТ 33259
Фланец 3-50-10 Ст 25 ГОСТ 12820-80	Фланец 50-10-01-1-F-Ст 25-IV ГОСТ 33259
Фланец 4-50-10 Ст 25 ГОСТ 12820-80	Фланец 50-10-01-1-С-Ст 25-IV ГОСТ 33259
Фланец 4-50-10 Ст 09Г2С ГОСТ 12820-80	Фланец 50-10-01-1-С-Ст 09Г2С-III ГОСТ 33259
Фланец 5-50-10 Ст 25 ГОСТ 12820-80	Фланец 50-10-01-1-D-Ст 25-IV ГОСТ 33259
Фланец 8-50-10Ф Ст 25 ГОСТ 12820-80	Фланец 50-10-01-1-L-Ст 25-IV ГОСТ 33259
Фланец 9-50-10Ф Ст 25 ГОСТ 12820-80	Фланец 50-10-01-1-M-Ст 25-IV ГОСТ 33259
Фланец стальной приварной встык DN 50, PN 10	
Фланец 1-50-10 Ст 25 ГОСТ 12821-80	Фланец 50-10-11-1-В-Ст 25-III ГОСТ 33259
Фланец 2-50-10 Ст 25 ГОСТ 12821-80	Фланец 50-10-11-1-Е-Ст 25-IV ГОСТ 33259
Фланец 3-50-10 Ст 25 ГОСТ 12821-80	Фланец 50-10-11-1-F-Ст 25-IV ГОСТ 33259
Фланец 4-50-10 Ст 25 ГОСТ 12821-80	Фланец 50-10-11-1-С-Ст 25-IV ГОСТ 33259
Фланец 5-50-10 Ст 25 ГОСТ 12821-80	Фланец 50-10-11-1-D-Ст 25-IV ГОСТ 33259
Фланец 6-50-10 Ст 25 ГОСТ 12821-80	Фланец 50-10-11-1-K-Ст 25-IV ГОСТ 33259
Фланец 7-50-10 Ст 25 ГОСТ 12821-80	Фланец 50-10-11-1-J-Ст 25-IV ГОСТ 33259
Фланец 8-50-10Ф Ст 25 ГОСТ 12821-80	Фланец 50-10-11-1-L-Ст 25-IV ГОСТ 33259

Фланец 9-50-10Ф Ст 25 ГОСТ 12821-80	Фланец 50-10-11-1-М-Ст 25-IV ГОСТ 33259
Фланец стальной приварной встык DN 50, PN 100	
Фланец 2-50-100 Ст 25 ГОСТ 12821-80	Фланец 50-100-11-1-Е-Ст 25-III ГОСТ 33259
Фланец 3-50-100 Ст 25 ГОСТ 12821-80	Фланец 50-100-11-1-Ф-Ст 25-IV ГОСТ 33259
Фланец 4-50-100 Ст 25 ГОСТ 12821-80	Фланец 50-100-11-1-С-Ст 25-IV ГОСТ 33259
Фланец 4-50-100 Ст 09Г2С ГОСТ 12821-80	Фланец 50-100-11-1-С-Ст 09Г2С-III ГОСТ 33259
Фланец 5-50-100 Ст 25 ГОСТ 12821-80	Фланец 50-100-11-1-Д-Ст 25-IV ГОСТ 33259
Фланец 6-50-100 Ст 25 ГОСТ 12821-80	Фланец 50-100-11-1-К-Ст 25-IV ГОСТ 33259
Фланец 7-50-100 Ст 25 ГОСТ 12821-80	Фланец 50-100-11-1-Ж-Ст 25-IV ГОСТ 33259
Фланец 8-50-100Ф Ст 25 ГОСТ 12821-80	Фланец 50-100-11-1-Л-Ст 25-IV ГОСТ 33259
Фланец 9-50-100Ф Ст 25 ГОСТ 12821-80	Фланец 50-100-11-1-М-Ст 25-IV ГОСТ 33259
Фланец стальной свободный на приварном кольце DN 50, PN 10	
Фланец 50-10 Ст 25 ГОСТ 12822-80 Кольцо 2-50-10 ГОСТ 12822-80	Фланец 50-10-02-1-Ст 25-IV ГОСТ 33259 Кольцо 50-10-02-1-Е-Ст 25-IV ГОСТ 33259
Фланец 50-10 Ст 25 ГОСТ 12822-80 Кольцо 3-50-10 ГОСТ 12822-80	Фланец 50-10-02-1-Ст 25-IV ГОСТ 33259 Кольцо 50-10-02-1-Ф-Ст 25-IV ГОСТ 33259
Фланец 50-10 Ст 25 ГОСТ 12822-80 Кольцо 4-50-10 ГОСТ 12822-80	Фланец 50-10-02-1-Ст 25-IV ГОСТ 33259 Кольцо 50-10-02-1-С-Ст 25-IV ГОСТ 33259
Фланец 50-10 Ст 25 ГОСТ 12822-80 Кольцо 5-50-10 ГОСТ 12822-80	Фланец 50-10-02-1-Ст 25-IV ГОСТ 33259 Кольцо 50-10-02-1-Д-Ст 25-IV ГОСТ 33259

Фланец 50-10 Ст 25 ГОСТ 12822-80 Кольцо 6-50-10 ГОСТ 12822-80	Фланец 50-10-02-1-Ст 25-IV ГОСТ 33259 Кольцо 50-10-02-1-К-Ст 25-IV ГОСТ 33259
Фланец 50-10 Ст 25 ГОСТ 12822-80 Кольцо 7-50-10 ГОСТ 12822-80	Фланец 50-10-02-1-Ст 25-IV ГОСТ 33259 Кольцо 50-10-02-1-Ж-Ст 25-IV ГОСТ 33259
Фланец 50-10 Ст 25 ГОСТ 12822-80 Кольцо 8-50-10Ф ГОСТ 12822-80	Фланец 50-10-02-1-Ст 25-IV ГОСТ 33259 Кольцо 50-10-02-1-Л-Ст 25-IV ГОСТ 33259
Фланец 50-10 Ст 25 ГОСТ 12822-80 Кольцо 9-50-10Ф ГОСТ 12822-80	Фланец 50-10-02-1-Ст 25-IV ГОСТ 33259 Кольцо 50-10-02-1-М-Ст 25-IV ГОСТ 33259
Примечание - В обозначении фланцев по ГОСТ 33259 материал фланца Ст 25 и группы контроля III и IV приведены только для примера.	

Приложение Д (рекомендуемое). Форма паспорта на фланцы

Приложение Д
(рекомендуемое)

Товарный знак изготовителя (поставщика), наименование и адрес		ПАСПОРТ _____ обозначение паспорта					
Сведения о разрешительных документах (декларация о соответствии или сертификат соответствия, лицензия и др.), номер и дата регистрации или выдачи и срок действия							
1 ОСНОВНЫЕ СВЕДЕНИЯ ОБ ИЗДЕЛИИ							
Обозначение фланцев и № документа на поставку							
Количество штук в партии или заводской №							
Дата изготовления (поставки)							
Заказчик, номер договора							
2 ОСНОВНЫЕ ТЕХНИЧЕСКИЕ ДАННЫЕ							
Наименование параметра	Значение						
DN							
PN, МПа (кгс/см ²)							
Марка материала и его свойства	Материал по ГОСТ или ТУ	Механические свойства					
		Предел прочности σ_v , МПа (кгс/см ²)	Предел текучести $\sigma_{0,2}$ МПа (кгс/см ²)	Относительное удлинение δ_5 , %	Относительное сужение Ψ , %	Ударная вязкость КСУ, Дж/см ² (кгс·м/см ²)	Твердость, НВ
Группа контроля							
Масса, кг							
Покрытие							
Особые отметки	(Возможность указания типа и материала прокладки)						
3 СВЕДЕНИЯ О ЗАГОТОВКЕ							
Условное обозначение	Номер сопроводительного документа	Номер партии	Номер плавки	Изготовитель (поставщик)			
4 ГАРАНТИИ ИЗГОТОВИТЕЛЯ							
Изготовитель (поставщик) гарантирует работоспособность фланцев при условии соблюдения потребителем условий транспортирования, хранения и эксплуатации по ГОСТ 33259							
Гарантийный срок эксплуатации _____ месяцев со дня ввода в эксплуатацию, но не более _____ месяцев со дня отгрузки							
5 ВРЕМЕННАЯ ПРОТИВОКОРРОЗИОННАЯ ЗАЩИТА (КОНСЕРВАЦИЯ)							
Дата	Вариант защиты по ГОСТ 9.014	Срок консервации, годы	Должность, фамилия, подпись				
6 СВИДЕТЕЛЬСТВО О ПРИЕМКЕ							
Фланцы _____ обозначение							
изготовлены и приняты в соответствии с требованиями ГОСТ _____, действующей технической документацией и признаны годными для эксплуатации на указанные в настоящем ПС параметры							
Начальник ОТК	МП _____ личная подпись	_____ расшифровка подписи	_____ год, месяц, число				
Руководитель предприятия	МП _____ личная подпись	_____ расшифровка подписи	_____ год, месяц, число				

Библиография

- [1] [ГОСТ Р 52630-2012](#) Сосуды и аппараты стальные сварные. Общие технические условия
- [2] ИСО 7005-1:2011 (ISO 7005-1:2011) Фланцы трубопроводов. Часть 1: Стальные фланцы для промышленных трубопроводов и систем трубопроводов многоцелевого назначения (Pipe flanges - Part 1: Steel flanges for industrial and general service piping systems)
- [3] ИСО 7005-2:1988 (ISO 7005-2:1988) Фланцы металлические. Часть 2. Фланцы из литейного чугуна (Metallic flanges - Part 2: Cast iron flanges)
- [4] [ПНАЭ Г-7-008-89](#) Правила устройства и безопасной эксплуатации оборудования и трубопроводов атомных энергетических установок (разработчик - Госатомнадзор России)
- [5] [ПНАЭ Г-7-009-89](#) Оборудование и трубопроводы атомных энергетических установок. Сварка и наплавка. Основные положения (разработчик - Госатомнадзор России)
- [6] [ПНАЭ Г-7-010-89](#) Оборудование и трубопроводы атомных энергетических установок. Сварные соединения и наплавки. Правила контроля (разработчик - Госатомнадзор России)
- [7] [ГОСТ Р 52376-2005](#) Прокладки спирально-навитые термостойкие. Типы. Основные размеры.
- [8] [СТ ЦКБА-СОЮЗ-СИЛУР-019-2012](#) Арматура трубопроводная. Уплотнения на основе терморасширенного графита. Общие технические требования (разработчик - ЗАО "НПФ "ЦКБА", ЗАО "Фирма "Союз-01", ООО "Силур")
- [9] [ГОСТ Р 53561-2009](#) Арматура трубопроводная. Прокладки овального, восьмиугольного сечения, линзовые стальные для фланцев арматуры. Конструкция, размеры и общие технические требования
- [10] [ГОСТ Р 52857.4-2007](#) Сосуды и аппараты. Нормы и методы расчета на прочность. Расчет на прочность и герметичность фланцевых соединений
- [11] СТО 99631177-001-2014 Выбор нормализованных фланцев для работы в условиях воздействия коррозионно-активных сред и (или) внешних нагрузок от присоединенных трубопроводов (разработчик - ООО "ПВП Дизайн")
- [12] [СТ ЦКБА 025-2006](#) Арматура трубопроводная. Сварка и контроль качества сварных соединений. Технические требования (разработчик - ЗАО "НПФ "ЦКБА")
- [13] [СТ ЦКБА 050-2008](#) Арматура трубопроводная. Отливки из чугуна. Технические требования (разработчик - ЗАО "НПФ "ЦКБА")

[14] [СТ ЦКБА 014-2004](#) Арматура трубопроводная. Отливки стальные. Общие технические условия (разработчик - ЗАО "НПФ "ЦКБА")

[15] ТУ 0870-001-05785572-2007* Отливки из стали 20ГМП для деталей холодного климатического исполнения. Технические условия (разработчик - ОАО "Тяжпромарматура")

* ТУ, упомянутые здесь и далее по тексту, не приводятся. За дополнительной информацией обратитесь по [ссылке](#). - Примечание изготовителя базы данных.

[16] [ТУ 05764417-013-93](#) Заготовки из стали марок 09ГСНБЦ, 09ХГН2АБ, 20КА, 08Г2МФА. Технические условия (разработчик - АООТ "Ижорские заводы")

[17] СТО 00220227-006-2010 Поковки деталей сосудов, аппаратов и трубопроводов высокого давления. Общие технические требования (разработчик - ОАО "ИркутскНИИхиммаш")

[18] [ОСТ 108.030.113-87](#) Поковки из углеродистой и легированной стали для оборудования и трубопроводов тепловых и атомных станций. Технические условия (разработчик - НПО "ЦНИИТМАШ")

[19] ТУ 108.11.937-87 Заготовки из стали марок 10Х18Н9, 10Х18Н9-ВД, 10Х18Н9-Ш. Технические условия (разработчик - ПО "Ижорский завод")

[20] СТ ЦКБА 016-2004* Арматура трубопроводная. Термическая обработка деталей, заготовок и сварных сборок из высоколегированных сталей, коррозионно-стойких и жаропрочных сплавов (разработчик - ЗАО "НПФ "ЦКБА")

* Вероятно, ошибка оригинала. Следует читать: [СТ ЦКБА 016-2005](#). - Примечание изготовителя базы данных.

[21] [СТ ЦКБА 026-2005](#) Арматура трубопроводная. Термическая обработка заготовок из углеродистых и легированных конструкционных сталей. Типовой технологический процесс (разработчик - ЗАО "НПФ "ЦКБА")

[22] [ТУ 14-1-1660-76](#) Прутки из стали марки 07Х16Н6-Ш (Х16Н6-Ш). Технические условия (разработчик - Златоустовский металлургический завод)

[23] ТУ 14-1-3573-83 Прутки из коррозионно-стойкой стали марки 07Х16Н4Б и 07Х16Н4Б-Ш. Технические условия (разработчик - Организация п/я Г-4838)

[24] ТУ 14-1-1665-2004 Прутки горячекатаные и кованые из сплава марки ХН35ВТ-ВД (ЭИ612-ВД) (разработчик - ФГУП "ЦНИИчермет им.И.П.Бардина")

- [25] [СТ ЦКБА 010-2004](#) Арматура трубопроводная. Поковки, штамповки и заготовки из проката. Технические требования (разработчик - ЗАО "НПФ "ЦКБА")
- [26] [Федеральный закон от 21 июля 1997 N 116-ФЗ "О промышленной безопасности опасных производственных объектов"](#)
- [27] [СТ ЦКБА 012-2005](#) Арматура трубопроводная. Шпильки, болты, гайки и шайбы для трубопроводной арматуры. Технические требования (разработчик - ЗАО "НПФ "ЦКБА")

УДК 621.643.412:006.354

МКС 23.040.60

Ключевые слова: фланец, фланцевое соединение, арматура трубопроводная, среда, номинальное давление P_N , номинальный диаметр P_N , уплотнительные поверхности, прокладки

Электронный текст документа
подготовлен АО "Кодекс" и сверен по:
официальное издание
М.: Стандартинформ, 2016